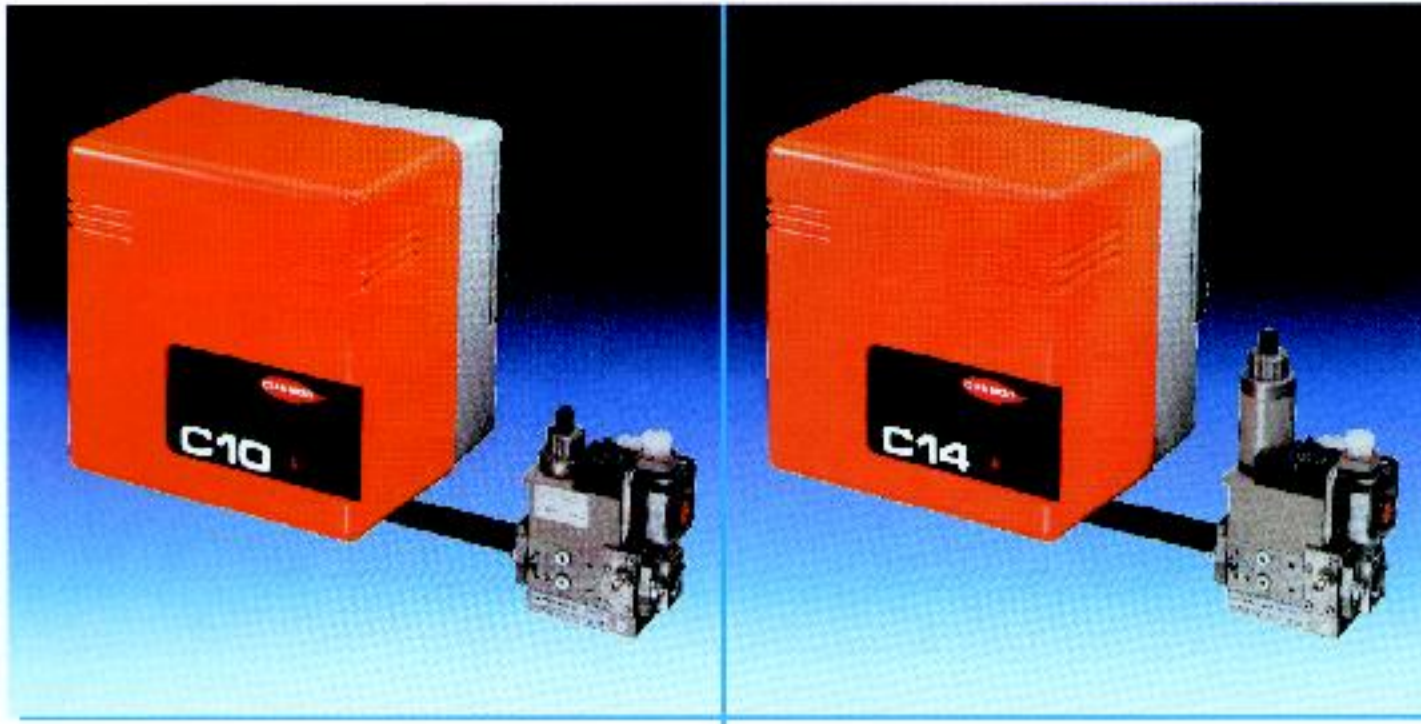


CE

**Gaz Brülörleri**  
**C.10 - C.14**  
**35 - 165kW**





**C.10 G107/8** 40 - 130 kW  
**C.10 G207/8** 60 - 120 kW  
 min 1. kademe 40 kW  
**C.10 B117/8** 35 - 115 kW

#### CE 49 AQ 981

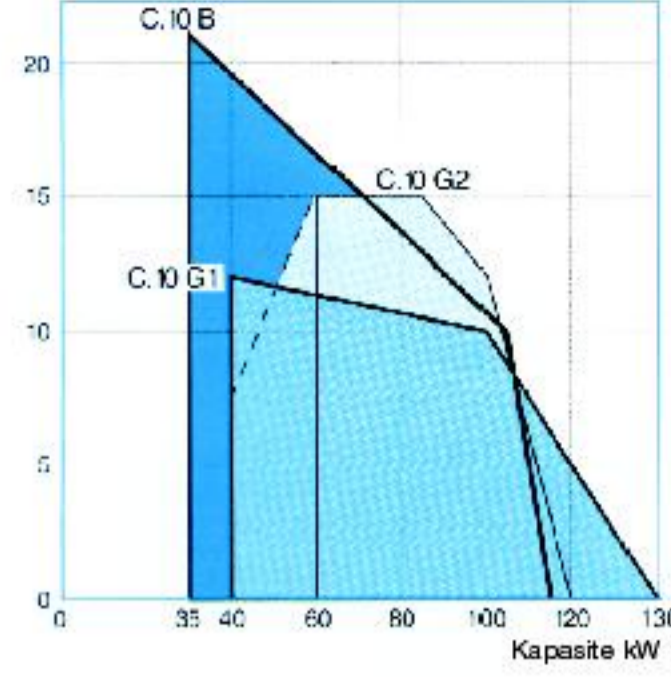
Çalışma : C10 G107/8: 1 kademeli  
 C10 B117/8: 1 kademeli  
 B: Gaz/mazot kombine  
 C10 G207/8: 2 kademeli  
 Doğalgaz : 2H 20/300  
 2L 25/300  
 Propan : 3P 37-148  
 Mazot : C10 B

**C.14 G107/8** 80 - 165 kW  
**C.14 G207/8** 90 - 165 kW  
 min 1. kademe 55 kW  
**C.14 B117/8** 70 - 155 kW

#### CE 49 AQ 982

Çalışma : C14 G-C 14 B 117/8: 1 kademeli  
 C14 G207/8: 2 kademeli  
 B: Gaz/mazot kombine  
 Doğalgaz : 2H 20/300  
 2L 25/300  
 Propan : 3P 37-148  
 Mazot : C14 B

Kazan karşı basınç Da Pa



#### Özellikler:

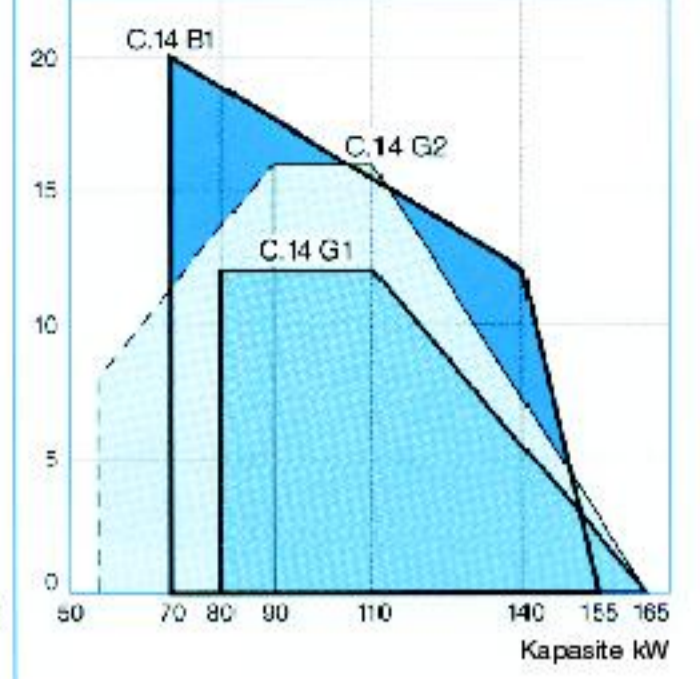
Hava klapesi:  
 C10 G1 - C10B Elle ayarlanır  
 C10 G2 servomotor kumandalı  
 brülör durunca otomatik kapama

Brülör otomatik rölesi: LGB 22 230

C10 G1 ve G1: iyonizasyon elektrod  
 C10 B :UV

2800 d/d - 65 W  
 Gaz hattı: Multiblok  
 CE 49 AQ 0981  
 Monofaze 230V 50 Hz  
 Ağırlık: 22 kg

Kazan karşı basınç Da Pa



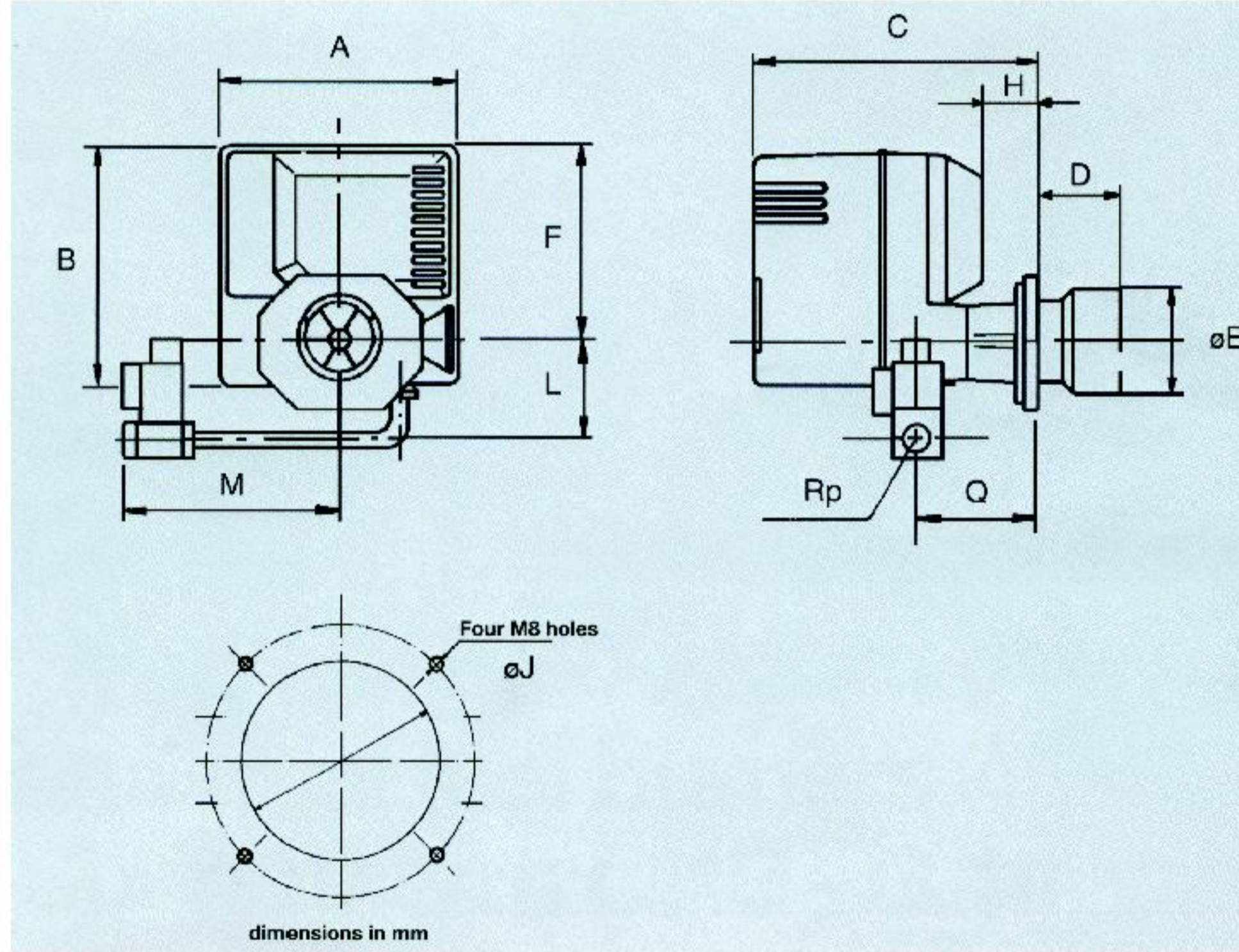
#### Özellikler:

Hava klapesi:  
 C14 G1 - C10B Elle ayarlanır  
 C14 G2 servomotor kumandalı  
 brülör durunca otomatik kapama

Brülör otomatik rölesi: LGB 22 230

C14 G1 ve G1: iyonizasyon elektrod  
 C14 B :UV

2800 d/d - 65 W  
 Gaz hattı: Multiblok  
 CE 49 AQ 0982  
 Monofaze 230V 50 Hz  
 Ağırlık: 23 kg



Cuenod gaz ve gaz mazot kombine brülörlerinde teknoloji müşterinin hizmetinde:

- basit uygulama
- kolay kullanım
- güvenilir verimli ayar imkanı
- verimli enerji kullanımı
- düşük emisyon değerleri

Ufak kapasiteli brülörlerin verimli yanması için start anında alevin çok kısa zamanda titreşimsiz oluşması gereklidir.

Cuenod RHP sistemi ile yüksek verimli ventilasyon:

- optimal hava reinjeksiyon sistemi
- titreşimsiz, sesiz çalışma
- start anında hemen sabit alev
- 5 dB daha düşük ses seviyesi
- hava fanına kolay erişim

Brülörler EN676 standardına uygun olarak imal edilmiş olup ISO 9002 belgesine haizdir.

Bütün Cuenod brülörler CE belgeli olup Avrupa Topluluğu 92/42 direktivine uygundur.

Brülör tipi	A	B	C	D		E	F	H	J	K	L	M	Rp	Q
				T1	T2									
C 10	314	318	376	95	215	105	255	70	140 ...160	110 ...125	150	350	3/4	150
C 14				105	225	120			170 ...185	125 ...140				

**CUENOD**  
 Thermotechnique

ISO 9001  
 2000 / EN ISO 9001  
 2000

KALİTE  
 ISO 9002  
 BELGESİ

TSE

ISIR

CE

TEGA-ZM-30-96-00

RWTUV

**MAKTES**

FABRİKA-MERKEZ : MAKTES A.Ş. Davutpaşa Mah. Serçekale Sok. No: 11 Topkapı / İSTANBUL  
 İSTANBUL-ŞUBE : MAKTES A.Ş. Necatibey Cad. No: 18 34425 Karaköy / İSTANBUL  
 ANKARA-ŞUBE : MAKTES A.Ş. Alper Sok. No: 11/2 06550 Çankaya / ANKARA  
 KOCAELİ-ŞUBE : MAKTES A.Ş. Fethiye Cad. Feridun Özbay Sok. Ekşiler İş Hanı No: 23 Kat: 3 İZMİT  
 EGE MAKTES A.Ş.: Tesisatçılar Çarşısı 1203-2 Sok. No: 17/1 D.4 Yenişehir / İZMİR

Tel: (0212) 481 94 15 (Pbx) Fax: (0212) 482 91 20  
 Tel: (0212) 252 44 00 (Pbx) Fax: (0212) 243 37 82  
 Tel: (0312) 440 49 28 Fax: (0312) 442 24 79  
 Tel: (0262) 325 29 93 Fax: (0262) 325 23 40  
 Tel: (0232) 469 84 00 (Pbx) Fax: (0232) 459 02 90

**GÖKÇE**  
 İSİTİME MERKEZİ