

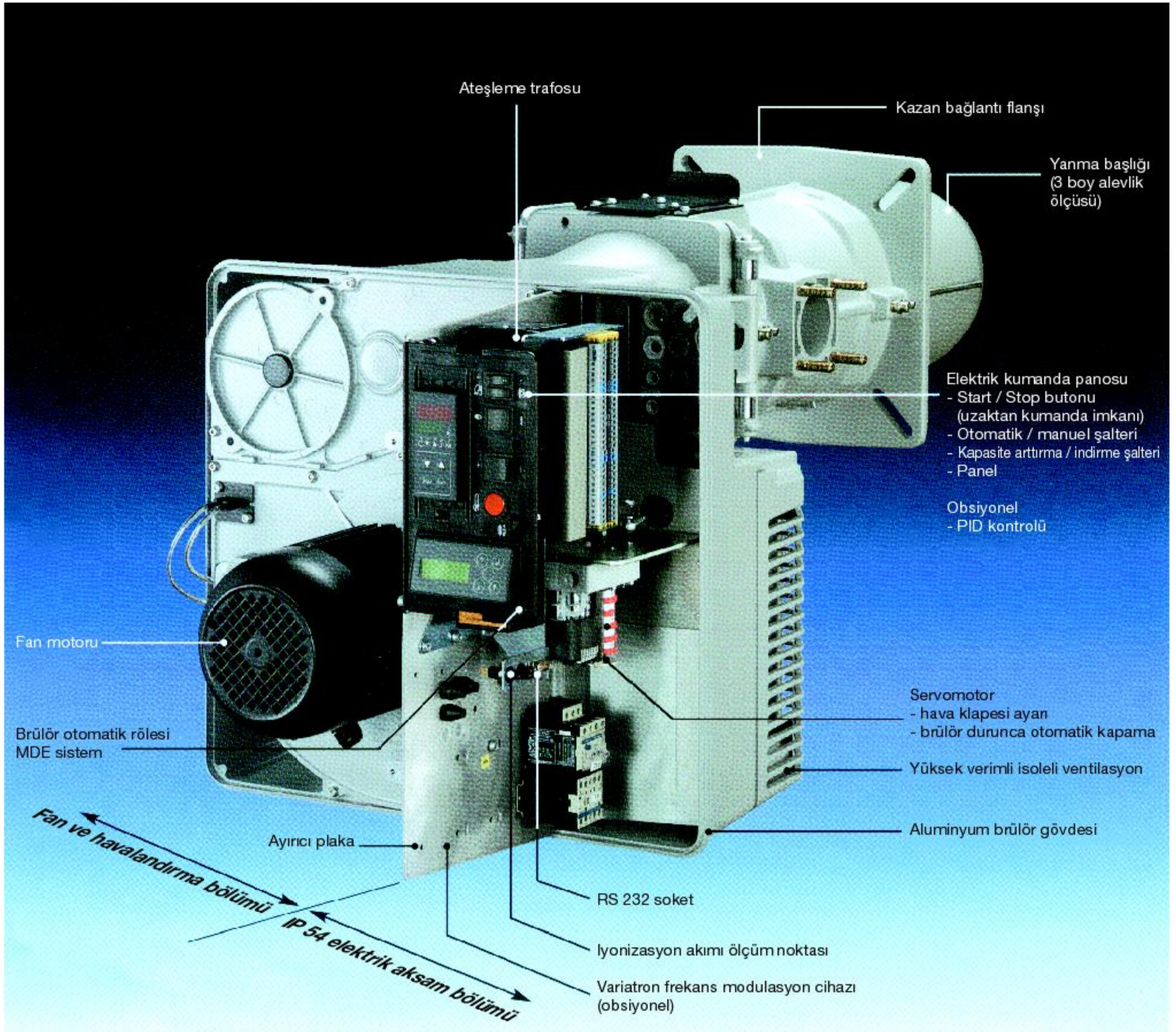


CE

**Gaz Brülörleri**  
**C.120 - C.160 - C.210**  
**500 - 2100kW.**

**Low NO<sub>x</sub>**

**CUENOD**



## Müşterinin hizmetinde son teknoloji brülör, çevreye uyum ile gerçek enerji tasarrufu.

Orta kapasite gaz brülörlerinde beş nokta çok önemlidir:

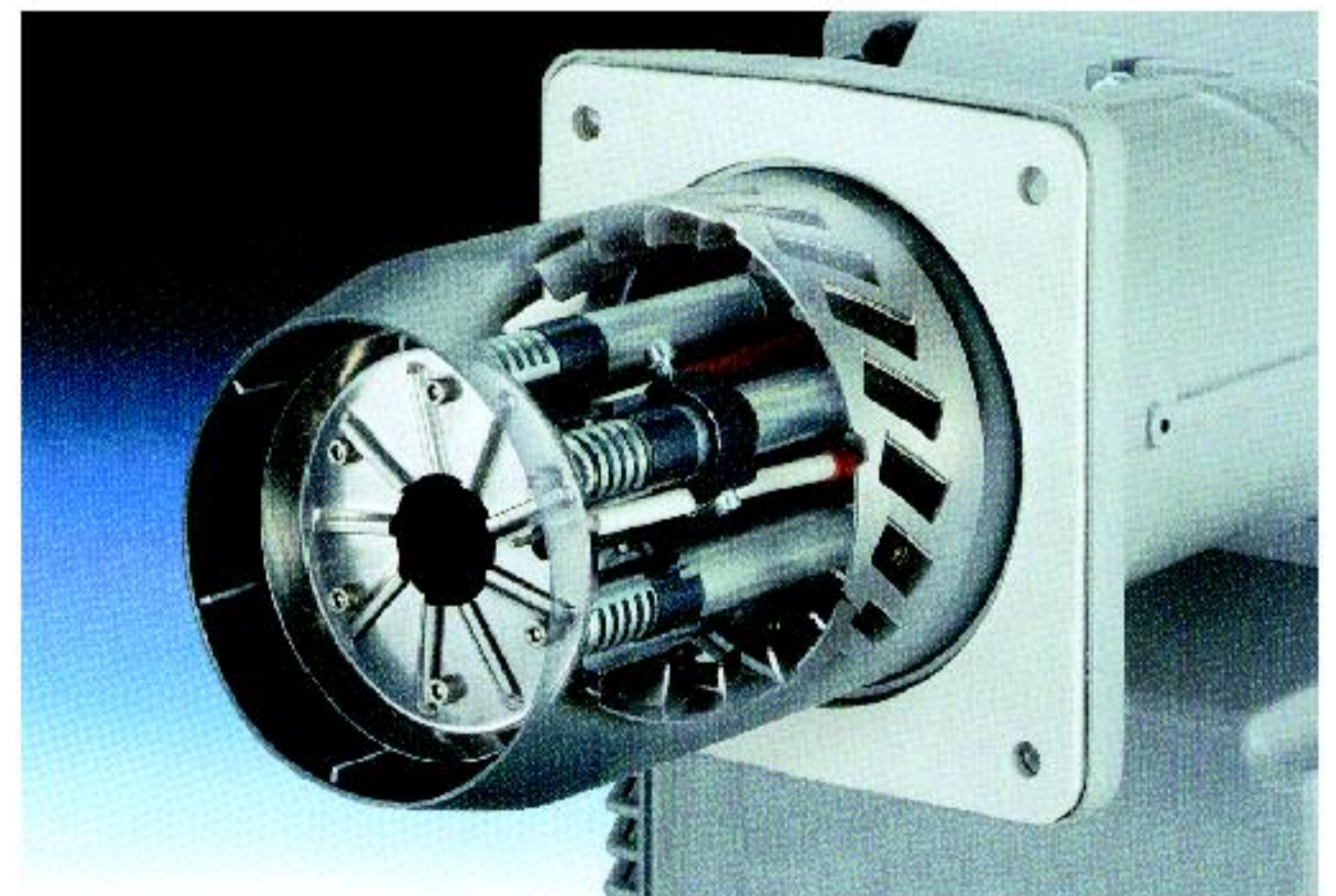
- basit uygulama
- kolay kullanım
- güvenilir verimli ayar imkanı
- verimli enerji kullanımı
- düşük emisyon değerleri

**Kutu brülör dizaynında en son teknolojik gelişmeler sonucunda havalandırma ve elektrik aksamı iki ayrı bölüm olarak tasarlanmıştır.**

Brülörler EN676 standardına uygun olarak imal edilmiş olup ISO 9002 belgesine haizdir.

Bütün Cuenod brülörler CE begeli olup Avrupa Topluluğu 92/42 direktifine uygundur.

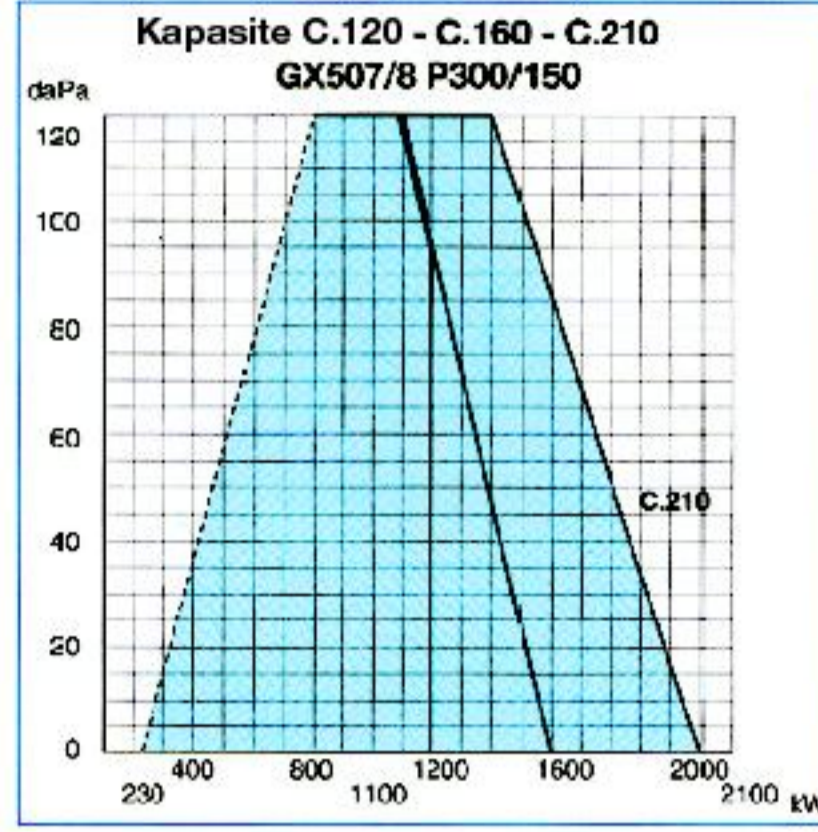
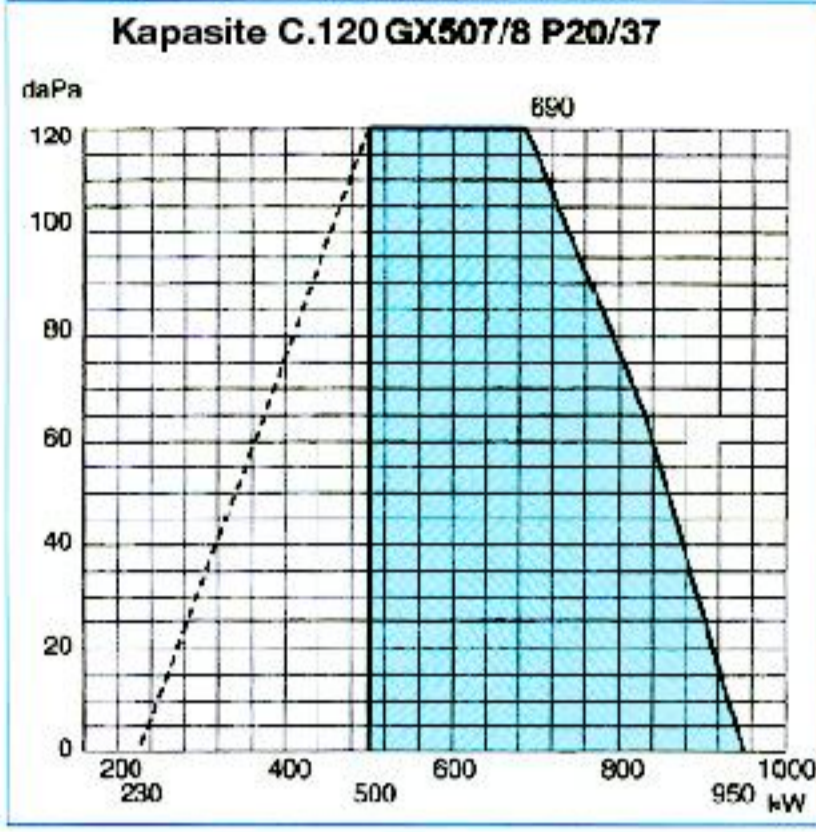
Cuenod brülörlerinin Türkiye için TSE, Romanya için ISCIR ve Rusya için de GHOST belgeleri mevcuttur.



## IME : Düşük NOx yanma başlığı :

- Patentli yanma başlığı havanın hızını arttıran bir ön hava rotasyon sistemi olarak dizayn edilmiştir. Bu sistem gaz hava karışımını her kapasitede daha homojen hale getirir, alev hızı artması ve ısının düşmesi ile nitric oxid formasyonu çok düşer.
- Doğal gaz brülörlerinde NOx değerleri 80mg/kWh değerinin altına düşer ve EN676 klas 3 standardını sağlar.

## Brülör kapasite diyagramı



## Paketleme:

Brülör üç ayrı palet halinde ambalajlanmıştır. Tipine göre 92- 94 kg arası ağırlığı değişir.

- Brülör gövdesi:
  - Entegre edilmiş elektrik tablosu
  - Brülör flanşı
  - Dokümantasyon, ve
  - işletme talimatı
  - elektrik şemaları gaz hattı diyagramları
  - Garanti belgesi
- Low NO<sub>x</sub> yakma başlığı
  - kazan bağlantı flanşı, vidalar iki adet menteşe
- Gaz hattı fabrikada test edilmiş, elektrik bağlantıları hazır ve filtre, gaz basınç sınırlayıcı emniyet ve kumanda vanası ve oransal regülatörden müteşekkildir.

## Kapasite değerleri

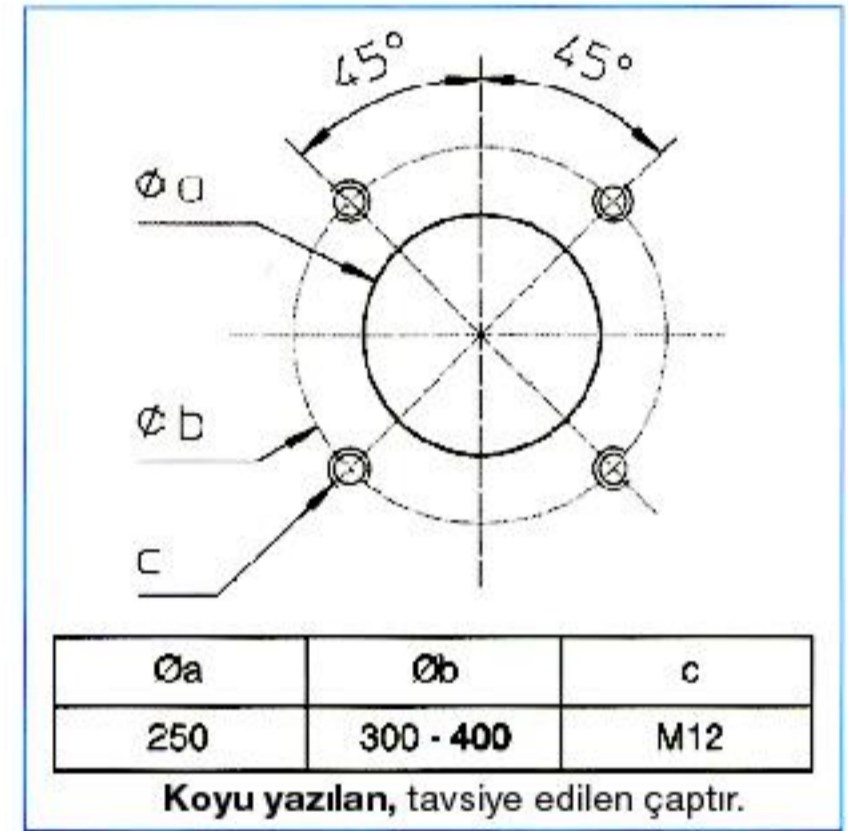
Kapasite	C.120 CE 49 BM 3426		C.160 CE 49 BM 3427	C.210 CE 49 BM 3428
	20 mbar	300 mbar	300 mbar	300 mbar
Brülör (kW)	230 - 950	230 - 1200	230 - 1600	260 - 2100
Kazan* (kW)	210 - 875	210 - 1105	210 - 1475	240 - 1935

\* Kazan kapasitesi %92 verim varsayılarak hesaplanmıştır, bilgi için verilmiştir.

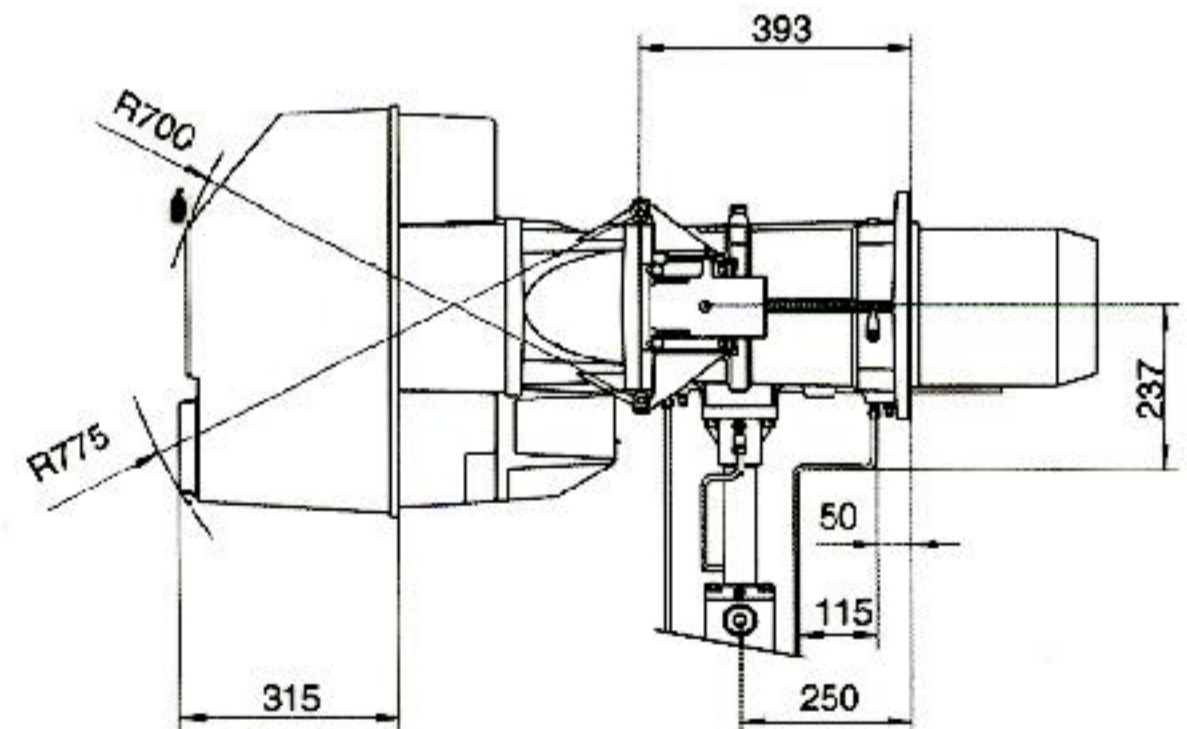
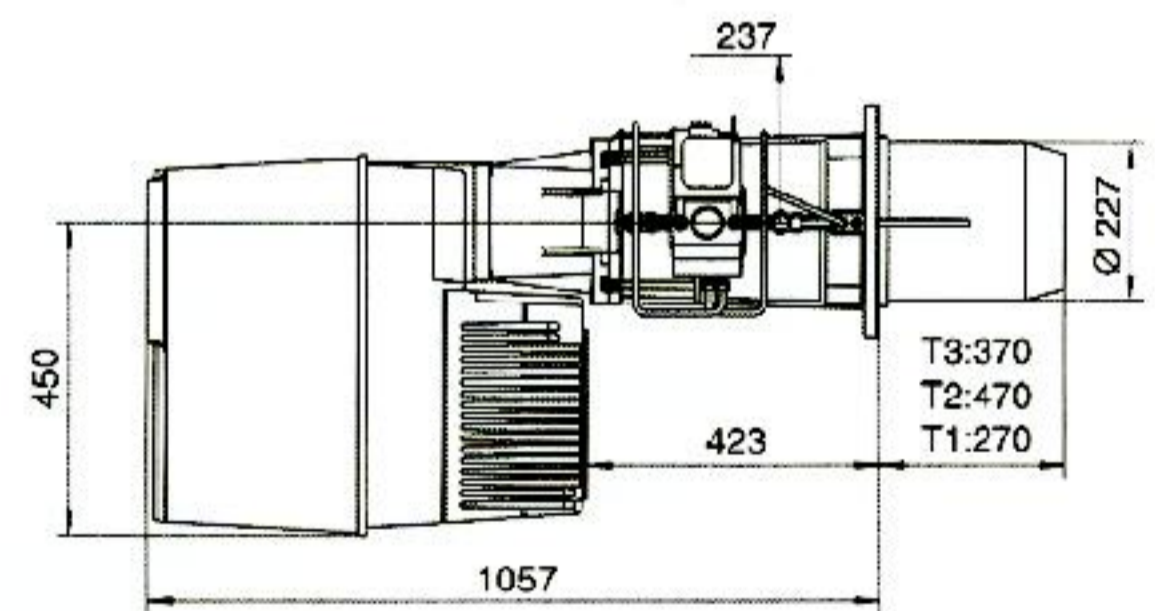
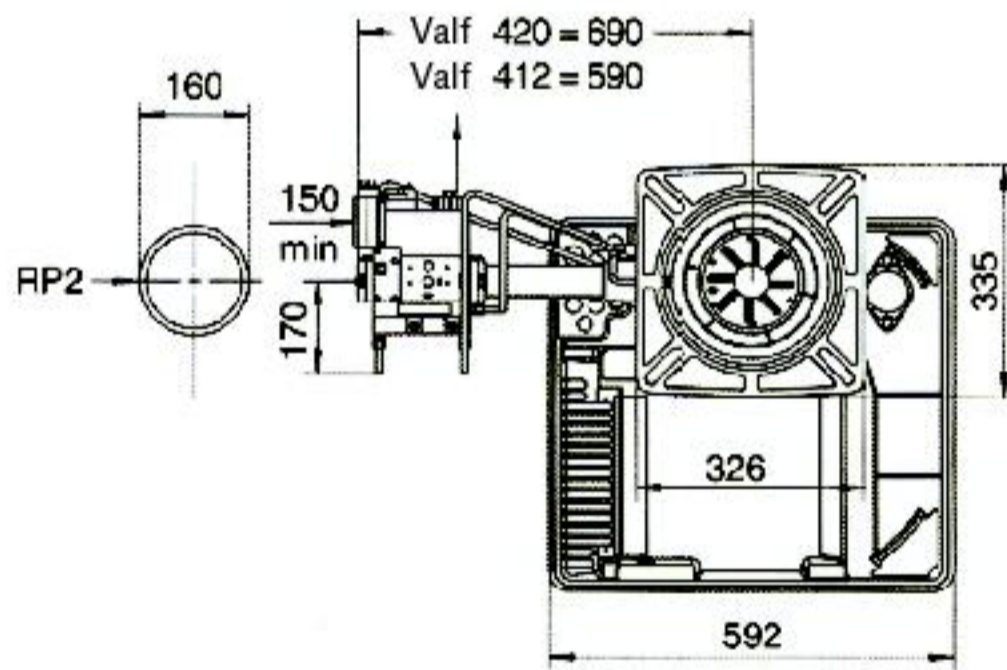
## Motor güçleri ve trifaze koruma

Brülör Tip		C.120	C.160	C.210
Kapasite (kW)		2,2	2,2	2,7
Sigorta (A)	230 V	16	16	16
	400 V	8	8	10

## Kazana bağlantı ölçüleri



## Ölçüler.



### Montaj mesafeleri:

Bakım yapabilmek için minimum 0,8m brülörün her iki tarafında mesafe bırakmak gerekir.

### Kazan dairesi havalandırma:

1.2m<sup>3</sup> taze hava brülörün her kW kapasitesi için gereklidir.

### Gaz hattı:

Gaz hattı yatay olarak brülörün sağına ve soluna göre monte edilir.

**Not:** Brülörün gövdesi yukarıya gelebilecek şekilde montaj yapılabilir.

