



CE

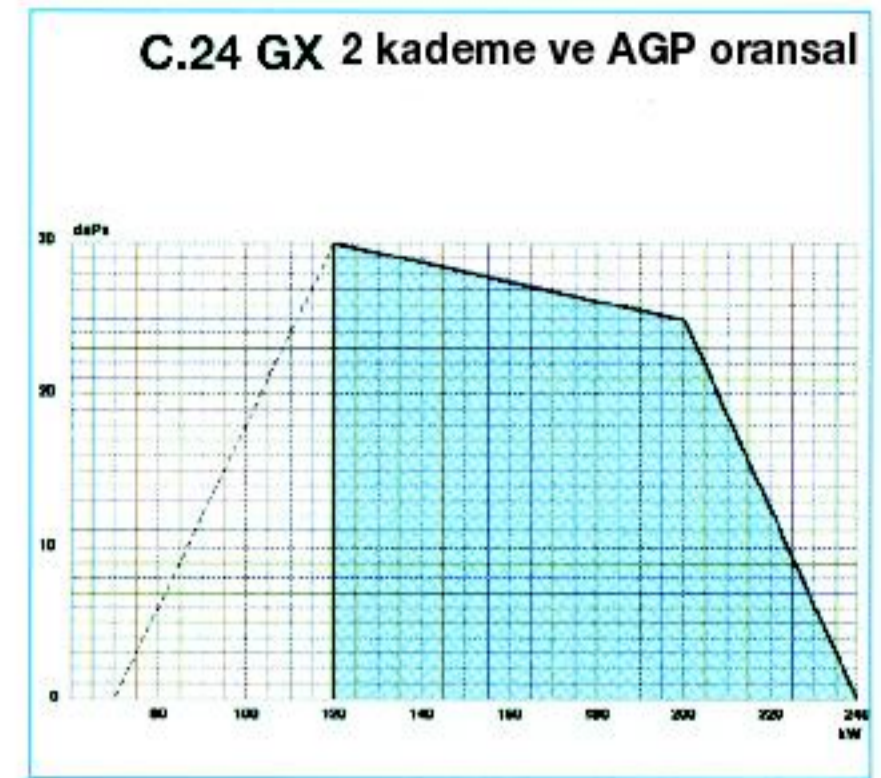
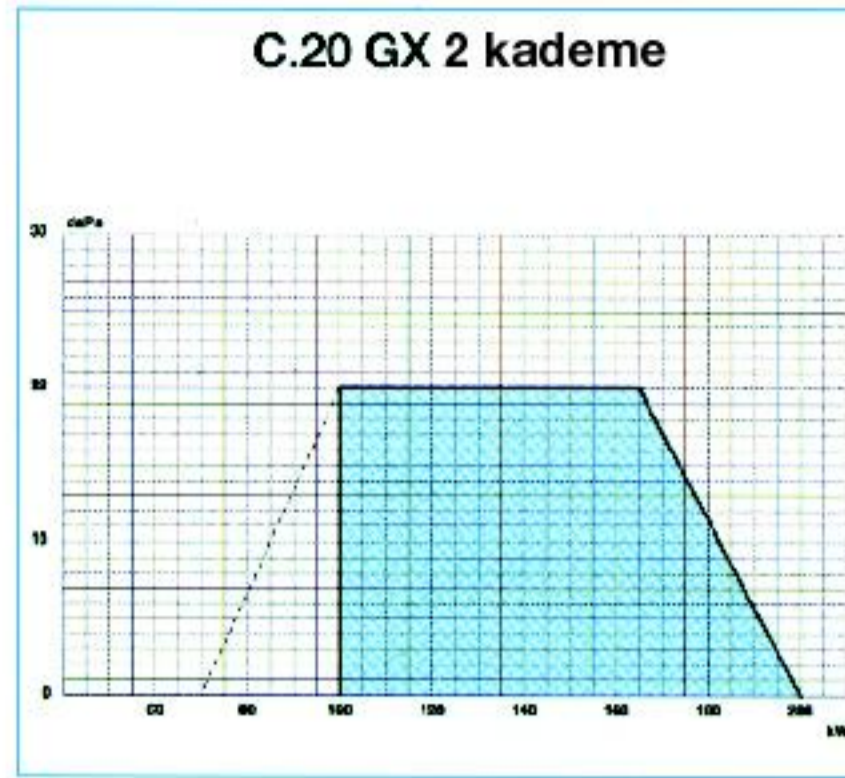
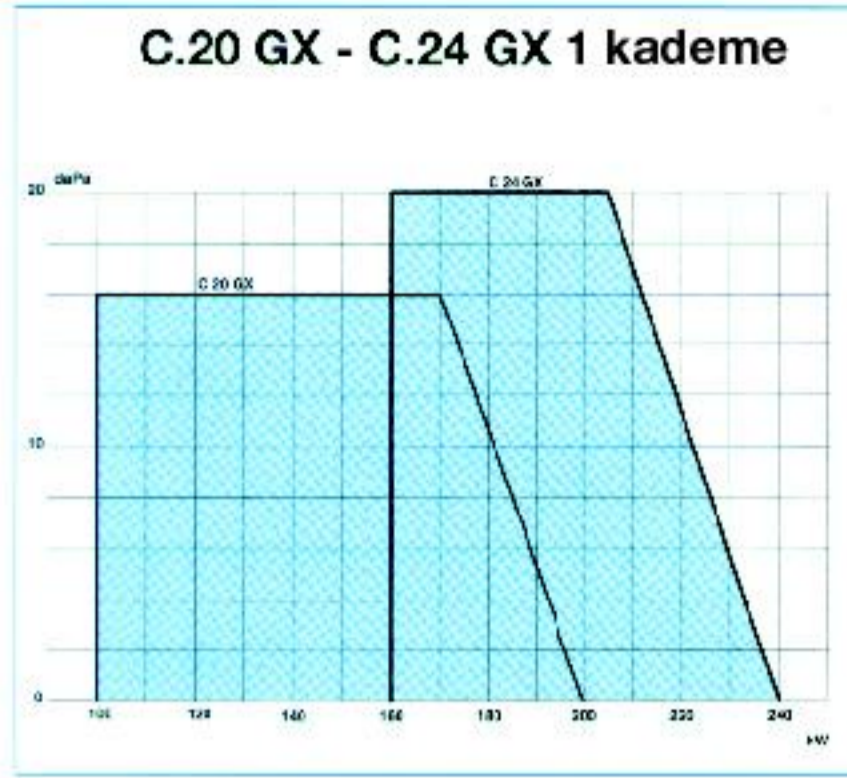
Gaz Brülörleri
C.20 - C.24 - C.30
100 - 300 kW

Low NO_x



Low NO_x

Brülör kapasite diyagramı:



Ölçüler

Montaj mesafeleri:

Bakım yapabilmek için minimum 0,6m brülörün her iki tarafında mesafe bırakmak gerekir.

Kazan dairesi havalandırma:

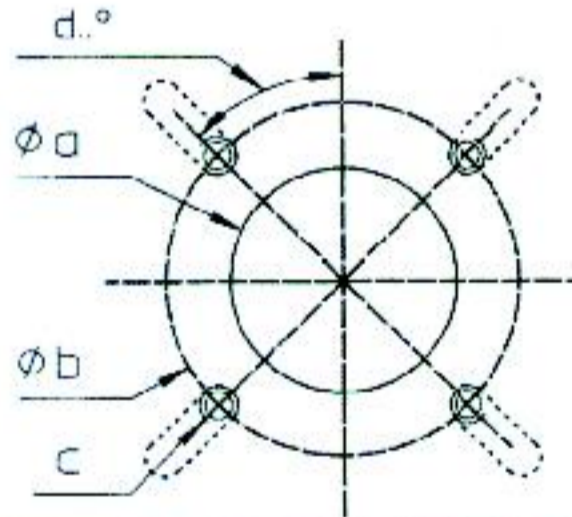
1.2m³ taze hava brülörün her kW kapasitesi için gereklidir.

Gaz hattı:

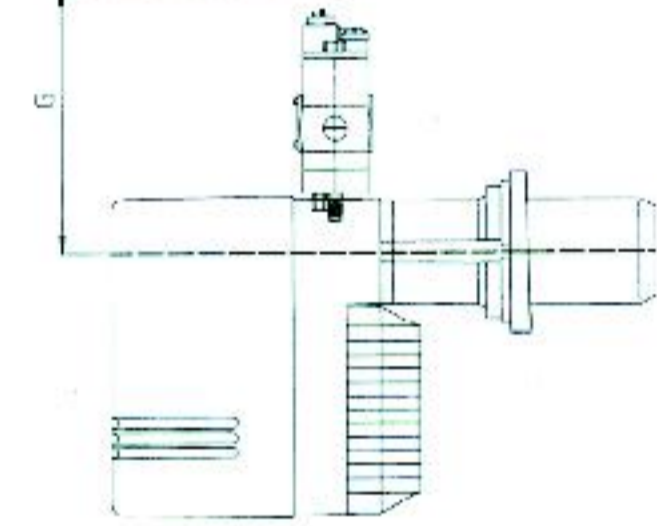
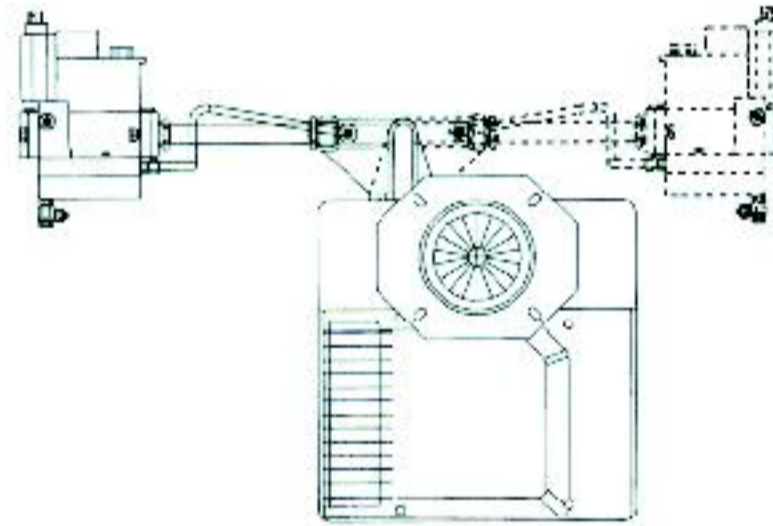
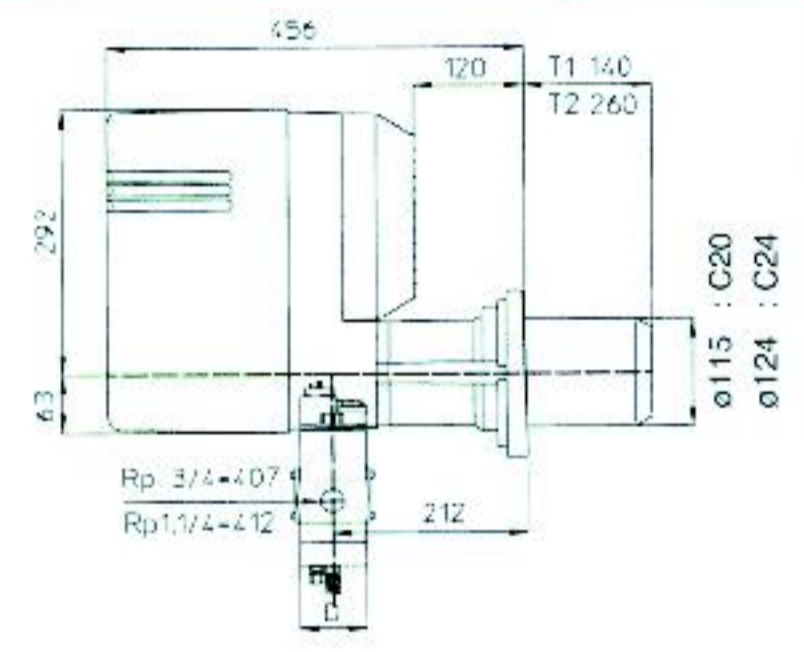
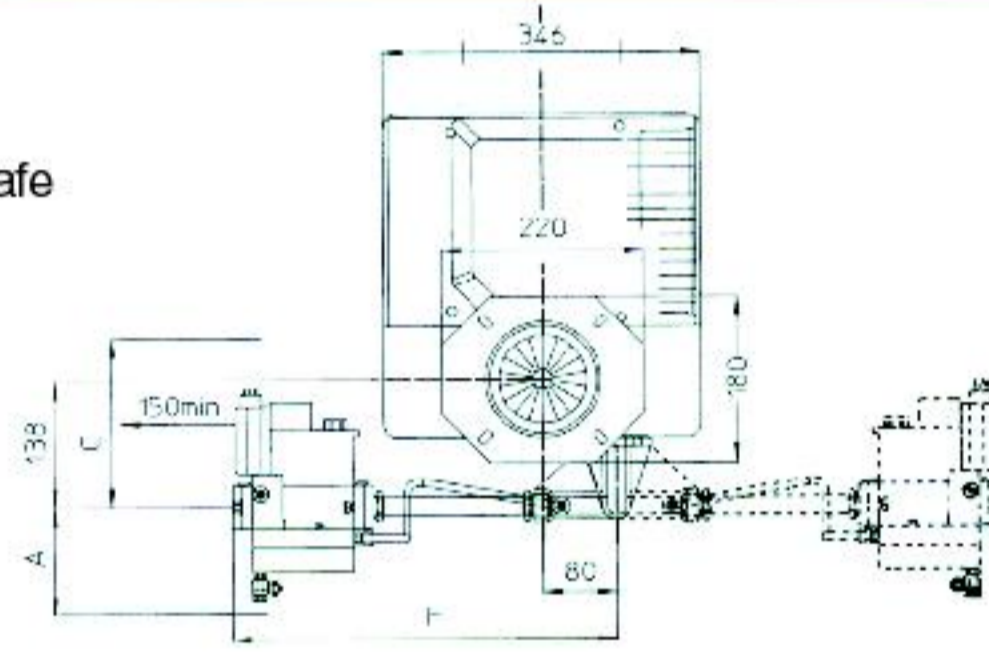
Gaz hattı yatay olarak brülörün **sağına** veya **soluna** göre monte edilir.

Not: Brülörün gövdesi yukarıya gelebilecek şekilde montaj yapılabilir.

Kazana bağlantı ölçüleri



Ø a	Ø b	c	d
130 to 140	172 to 184	M8	45°



Vana	Gaz basıncı	Tip	A	C	D	F	G
407	300 mb*	1 kademe	46	140	92	425	330
		2 kademe	46	214	92	425	400
		AGP	102	180	73	419	317
412	20 mb	1 kademe	55	160	116	450	350
		2 kademe	55	254	114	450	440
		AGP	100	169	96	452	320

* 20mbar ve 300mbar C20 brülörlerinde 407 multiblok mevcuttur

Paketleme:

Brülör üç ayrı palet halinde ambalajlanmıştır.

Tipine göre 25 kg arası ağırlığı değişir.

* Brülör gövdesi:

- Entegre edilmiş elektrik tablosu
- Brülör flanşı
- Dokümantasyon, ve
- işletme talimatı
- elektrik şemaları gaz hattı diyagramları
- Garanti belgesi
- kazan bağlantı flanşı, vidalar iki adet menteşe

* Gaz hattı fabrikada test edilmiş, elektrik bağlantıları hazırdır ve filtre, gaz basınç sınırlayıcı emniyet ve kumanda vanası ve oransal regülatörden müteşekkildir.

Kapasite değerleri

		C.20 GX 1 kademe		C.24 GX 1 kademe		C.20 GX 2 kademe		C.24 GX 2 kademe ve AGP	
		min.	max.	min.	max.	min.	max.	min.	max.
Brülör	kW	100	200	160	240	100	200	120	240
Min. 1.kademe	kW	/	/			70		70	
Kazan*	kW	92	184	147	221	92	184	110	221

* Kazan kapasitesi %92 verim varsayılarak hesaplanmıştır, bilgi için verilmiştir.

Low NO_x

Orta kapasite gaz brülörlerinde beş nokta çok önemlidir:

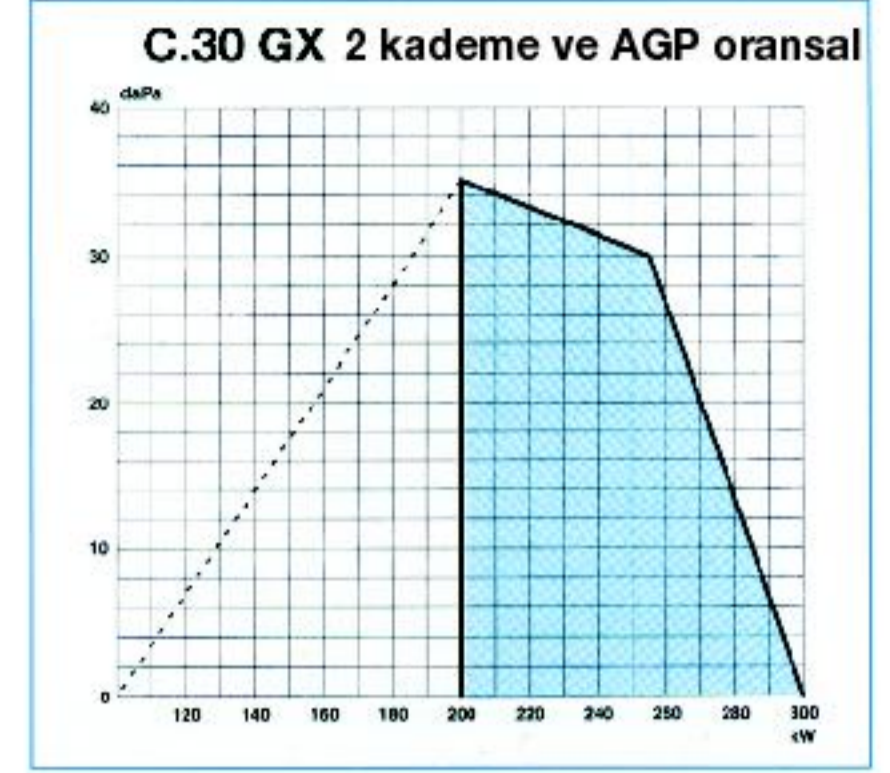
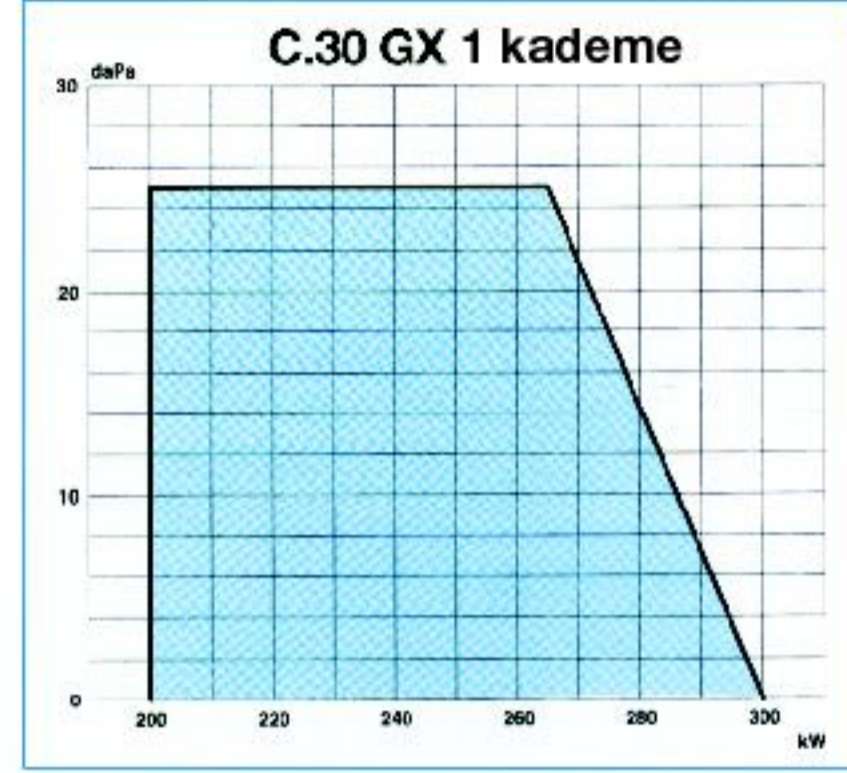
- basit uygulama
- kolay kullanım
- güvenilir verimli ayar imkanı
- verimli enerji kullanımı
- düşük emisyon değerleri

Brülörler EN676 standardına uygun olarak imal edilmiş olup ISO 9002 belgesine haizdir.

Bütün Cuenod brülörler CE begeli olup Avrupa Topluluğu 92/42 direktifine uygundur.

Cuenod brülörlerinin Türkiye için TSE, Romanya için ISCIR ve Rusya için de GHOST belgeleri mevcuttur.

Brülör kapasite diyagramı:



Ölçüler

Montaj mesafeleri:

Bakım yapabilmek için minimum 0,6m brülörün her iki tarafında mesafe bırakmak gerekir.

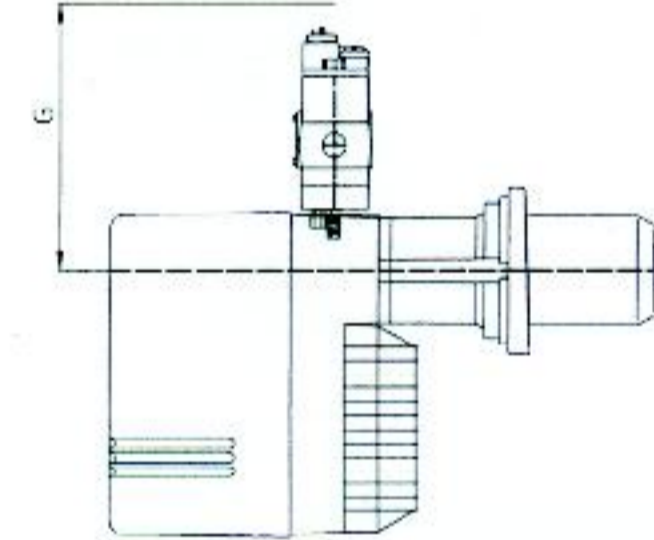
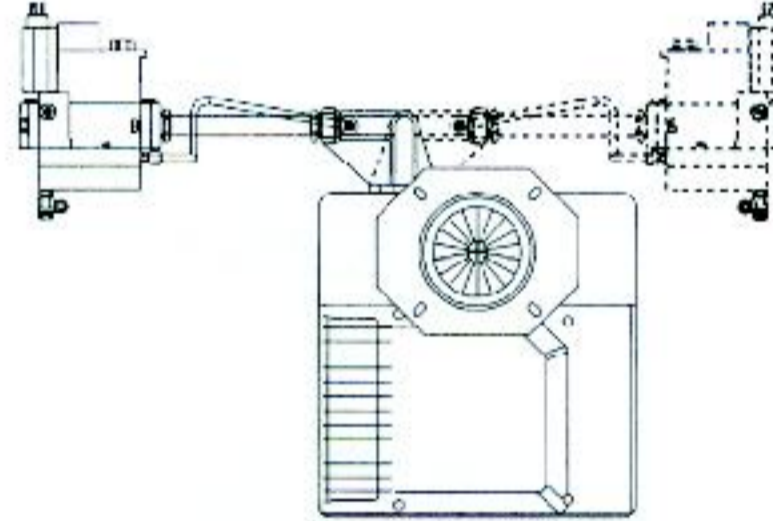
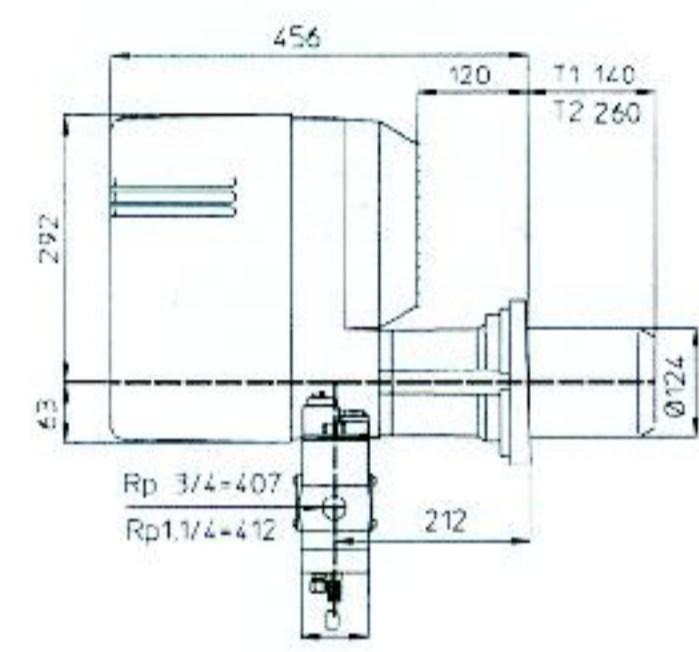
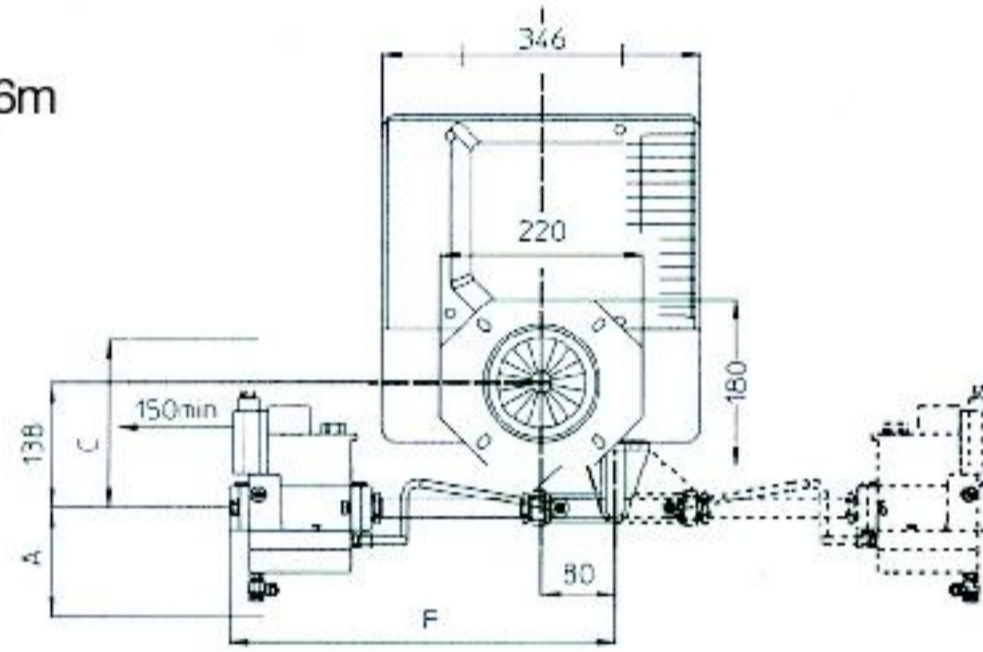
Kazan dairesi havalandırma:

1.2m³ taze hava brülörün her kW kapasitesi için gereklidir.

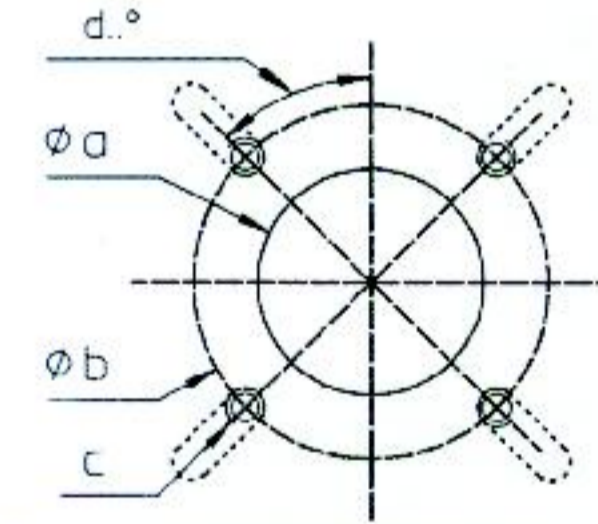
Gaz hattı:

Gaz hattı yatay olarak brülörün **sağına** veya **soluna** göre monte edilir.

Not: Brülörün gövdesi yukarıya gelebilecek şekilde montaj yapılabilir.



Kazana bağlantı ölçüleri



Øa	Øb	c	d
130 to 140	172 to 184	M8	45°

Vana	Gaz basıncı	Tip	A	C	D	F	G
407	300 mb	1 kademe	46	140	92	425	330
		2 kademe	46	214	92	425	400
		AGP	102	180	73	419	317
412	20 mb	1 kademe	55	160	116	450	350
		2 kademe	55	254	114	450	440
		AGP	100	169	96	452	320

Paketleme:

Brülör üç ayrı palet halinde ambalajlanmıştır.

Tipine göre 25 kg arası ağırlığı değişir.

* Brülör gövdesi:

- Entegre edilmiş elektrik tablosu
- Brülör flanşı
- Dokümantasyon, ve
- işletme talimatı
- elektrik şemaları gaz hattı diyagramları
- Garanti belgesi
- kazan bağlantı flanşı, vidalar iki adet menteşe

* Gaz hattı fabrikada test edilmiş, elektrik bağlantıları hazırdır ve filtre, gaz basınç sınırlayıcı emniyet ve kumanda vanası ve oransal regülatörden müteşekkildir.

Kapasite değerleri

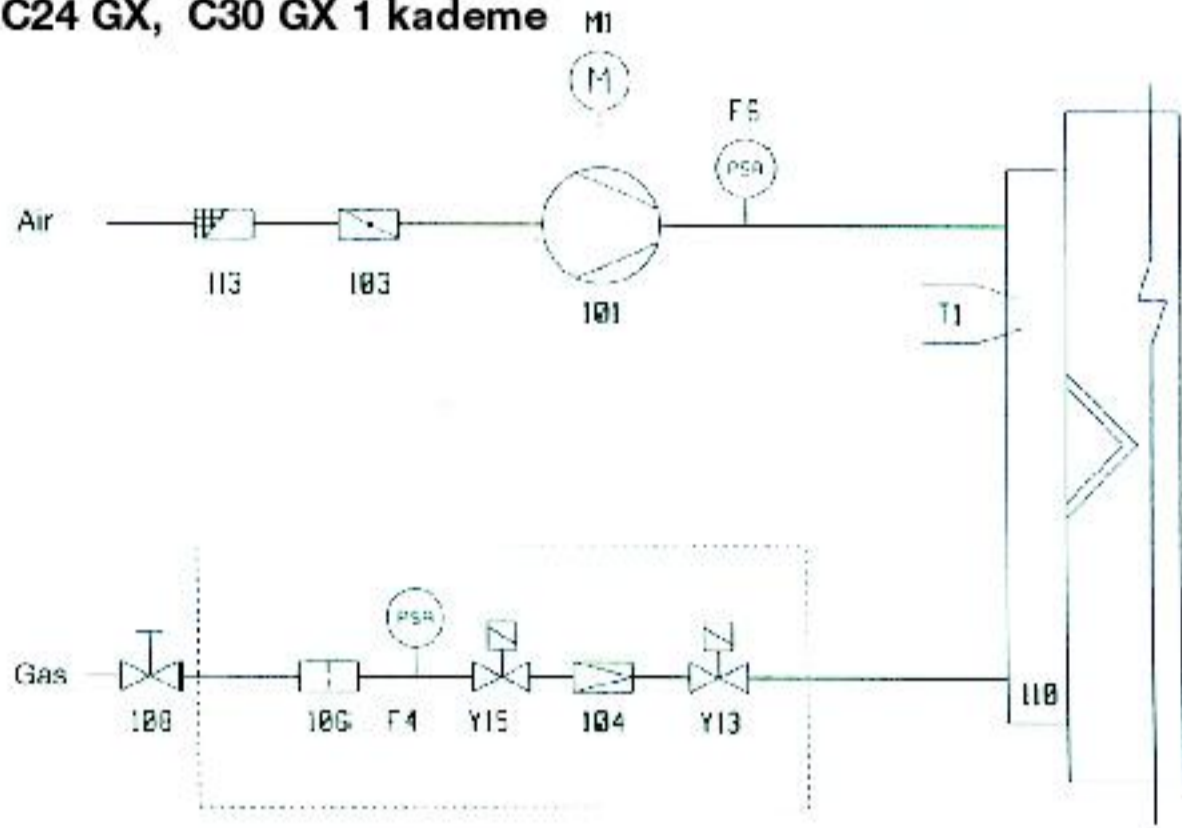
		C.30 GX 1 kademe € 49 AU 2752		C.30 GX 2 kademe ve AGP € 49 AU 2752	
		min.	max.	min.	max.
Brülör	kW	200	300	200	300
Min. 1.kademe	kW	/	/	100	/
Kazan*	kW	184	276	184	276

* Kazan kapasitesi %92 verim varsayılarak hesaplanmıştır, bilgi için verilmiştir.

Gaz kapasitesi

Gaz türü	m ³ /h*	C.20 GX	C.24 GX	C.30 GX
Doğal gaz tip H NCV=9,45 kWh/m ³		21.2	25.4	31.75
Doğal gaz tip L NCV=8,13 kWh/m ³		24.6	29.5	36.90
Propan NCV=24,44 kWh/m ³		8.2	9.8	12.27

C20 GX, C24 GX, C30 GX 1 kademe



Kazan dairesi havalandırma:

1.2m³ taze hava brülörün her kW kapasitesi için gereklidir.

* Gaz değerleri 15°C ve 1013mbar standart şartlarda maximum brülör kapasitesini belirtir.

Bağlantılar:

Kazan ölçülerine ve tipine göre brülör montajında gövde isteğe göre:

* Üste veya
* alta
gelecek şekilde takılır.

Gaz hattındaki boru çapları, basınç kayıpları belirli limitler içinde kalacak şekilde seçilir.

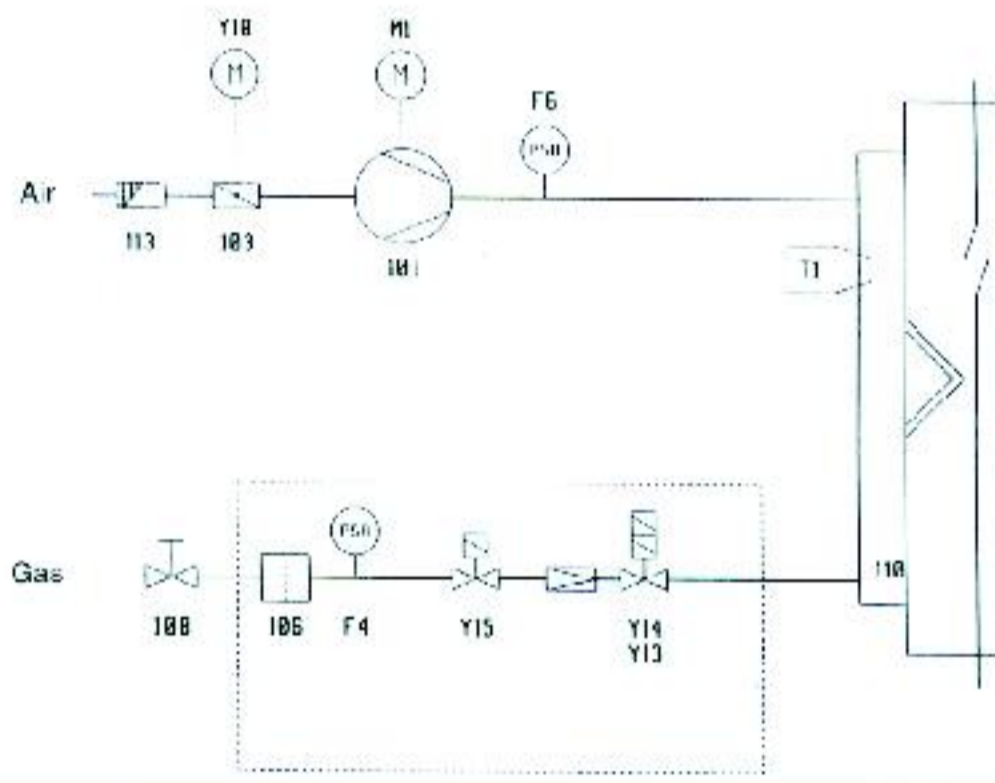
- Şebeke basıncı 20 ve 37 mbar için 0,5-1mbar arasında
 - Şebeke basıncı 150 ve 300 mbar arası için, basınç kaybı max. 5-10 mbar arasında olmalıdır.
- Gaz hattı bağlantı çapı filtre çapından bir boy büyük olmalıdır.

Gaz Hattı Şeması

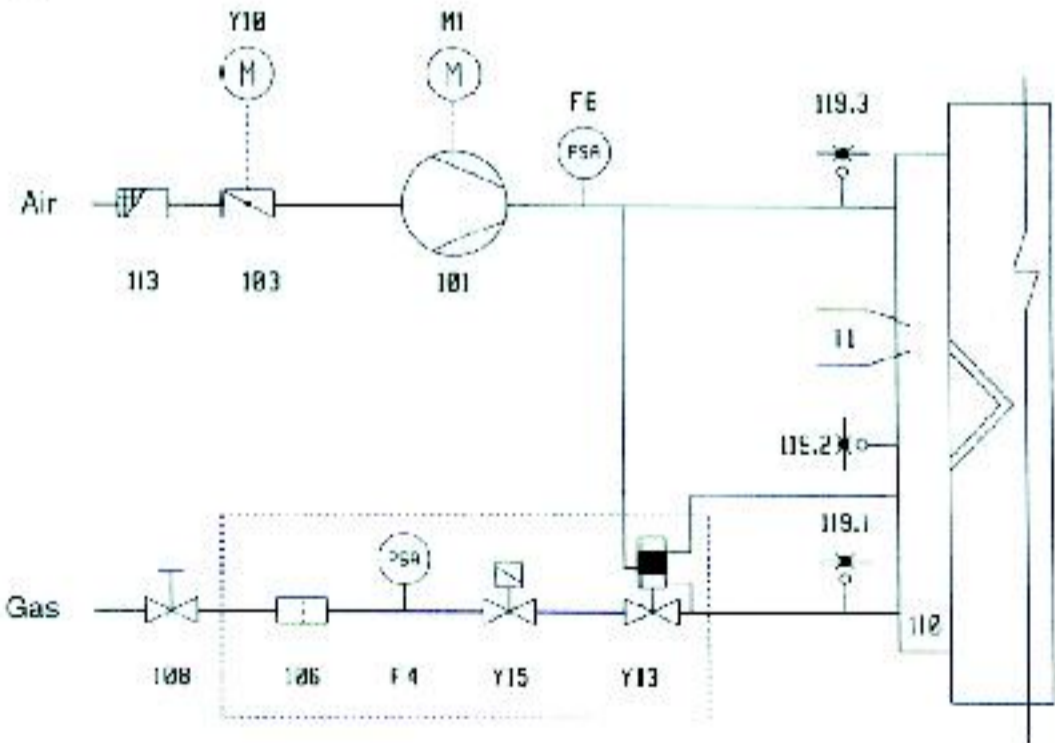
Anahtar:

- F4 Min. Gaz basınç sınırlayıcı
- F6 Hava basınç sınırlayıcı
- M1 Brülör motoru
- T1 Transformator
- Y10 Servomotor
- Y13 Ana gaz açma vanası
- Y15 Emniyet gaz vanası
- 101 Hava fanı
- 103 Hava klapesi
- 104 Gaz regülatörü
- 106 Gaz filtresi
- 108 Elle kapatma vanası (opsiyonel)
- 110 Gaz enjektörü
- 113 Hava emiş mazgalı
- 119.1 Gaz giriş kontrol noktası
- 119.2 Kazan karşı basınç kontrol noktası
- 119.3 Hava basınç kontrol noktası

C20 GX, C24 GX, C30 GX 2 kademe



C20 GX, C24 GX, C30 GX AGP Oransal



CUENOD
Thermotechnique

ISO 9001
2000 / EN ISO 9001
2000

KALİTE
ISO 9002
BELGE

TSE

ISIR

CE

TRT
TGA-ZM-30-96-00

RWTUV

MAKTES

FABRİKA-MERKEZ : **MAKTES A.Ş.** Davutpaşa Mah. Serçekale Sok. No: 11 Topkapı / İSTANBUL
İSTANBUL-ŞUBE : **MAKTES A.Ş.** Necatibey Cad. No: 18 34425 Karaköy / İSTANBUL
ANKARA-ŞUBE : **MAKTES A.Ş.** Alper Sok. No: 11/2 06550 Çankaya / ANKARA
KOCAELİ-ŞUBE : **MAKTES A.Ş.** Fethiye Cad. Feridun Özbay Sok. Ekşiler İş Hanı No: 23 Kat: 3 İZMİT
EGE **MAKTES A.Ş.**: TesiSatçılar Çarşısı 1203-2 Sok. No: 17/1 D.4 Yenişehir / İZMİR

Tel: (0212) 481 94 15 (Pbx) Fax: (0212) 482 91 20
Tel: (0212) 252 44 00 (Pbx) Fax: (0212) 243 37 82
Tel: (0312) 440 49 28 Fax: (0312) 442 24 79
Tel: (0262) 325 29 93 Fax: (0262) 325 23 40
Tel: (0232) 469 84 00 (Pbx) Fax: (0232) 459 02 90

GÖKÇE
İS...na merkez