

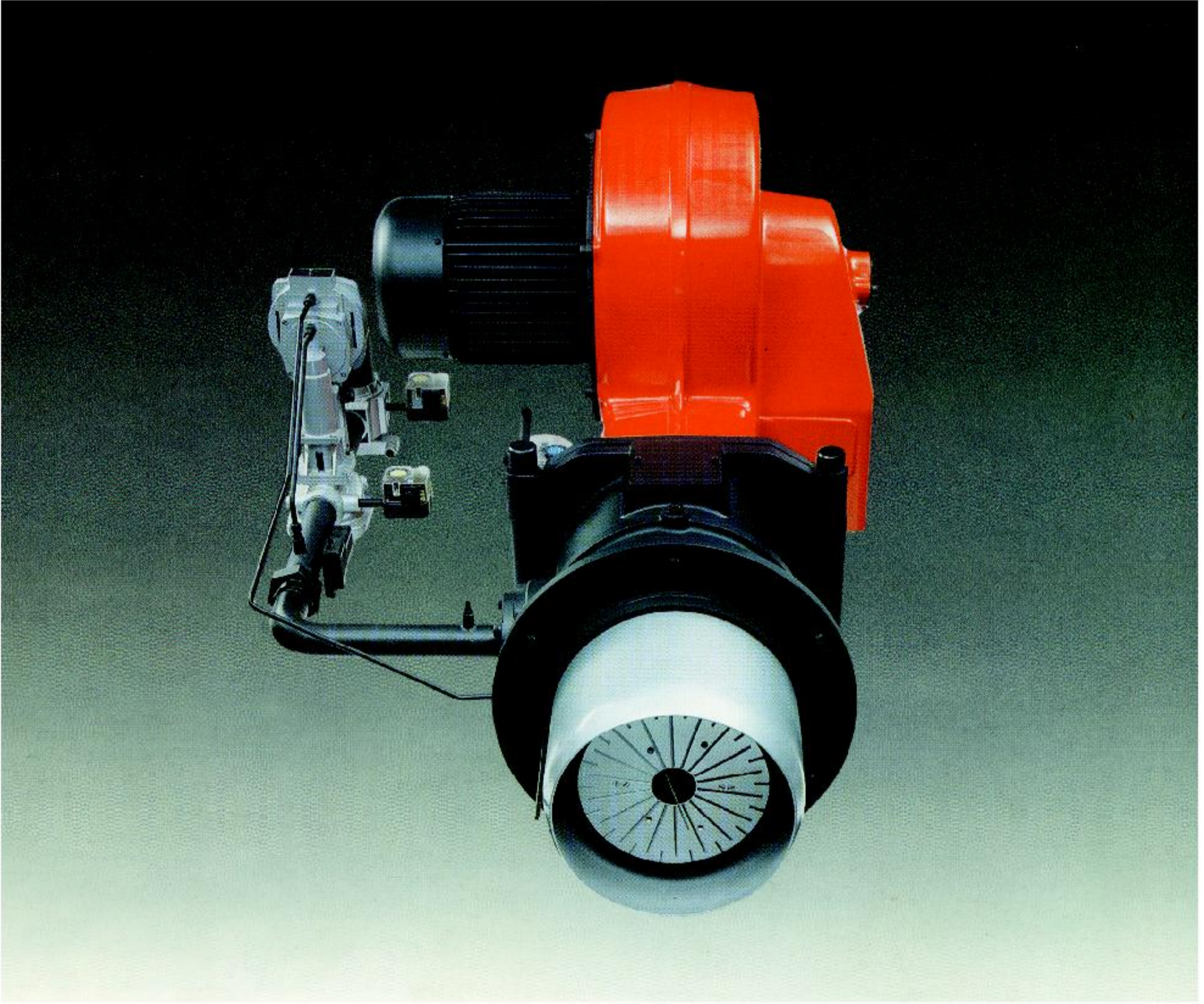


CE

Gaz Brülörü
C.200
600 - 2300 kW

Low NO_x





Cuenod sanayi brülörleri ile gerçek enerji tasarrufu

C200 serisi Cuenod sanayi tipi brülörlerde yüksek teknolojik gelişmeleri barındıran dizaynları ile hem kullanım ve servis kolaylığı dikkate alınmış hem de düşük NOx gaz kafası ile düşük emisyon değerleri sağlanmıştır.

Kapasite Değerleri:

C.200 1200-2300 kW
min 1.kademe 600 kW

Brülörler EN676 standardına uygun olarak imal edilmiş olup ISO 9002 belgesine haizdir.

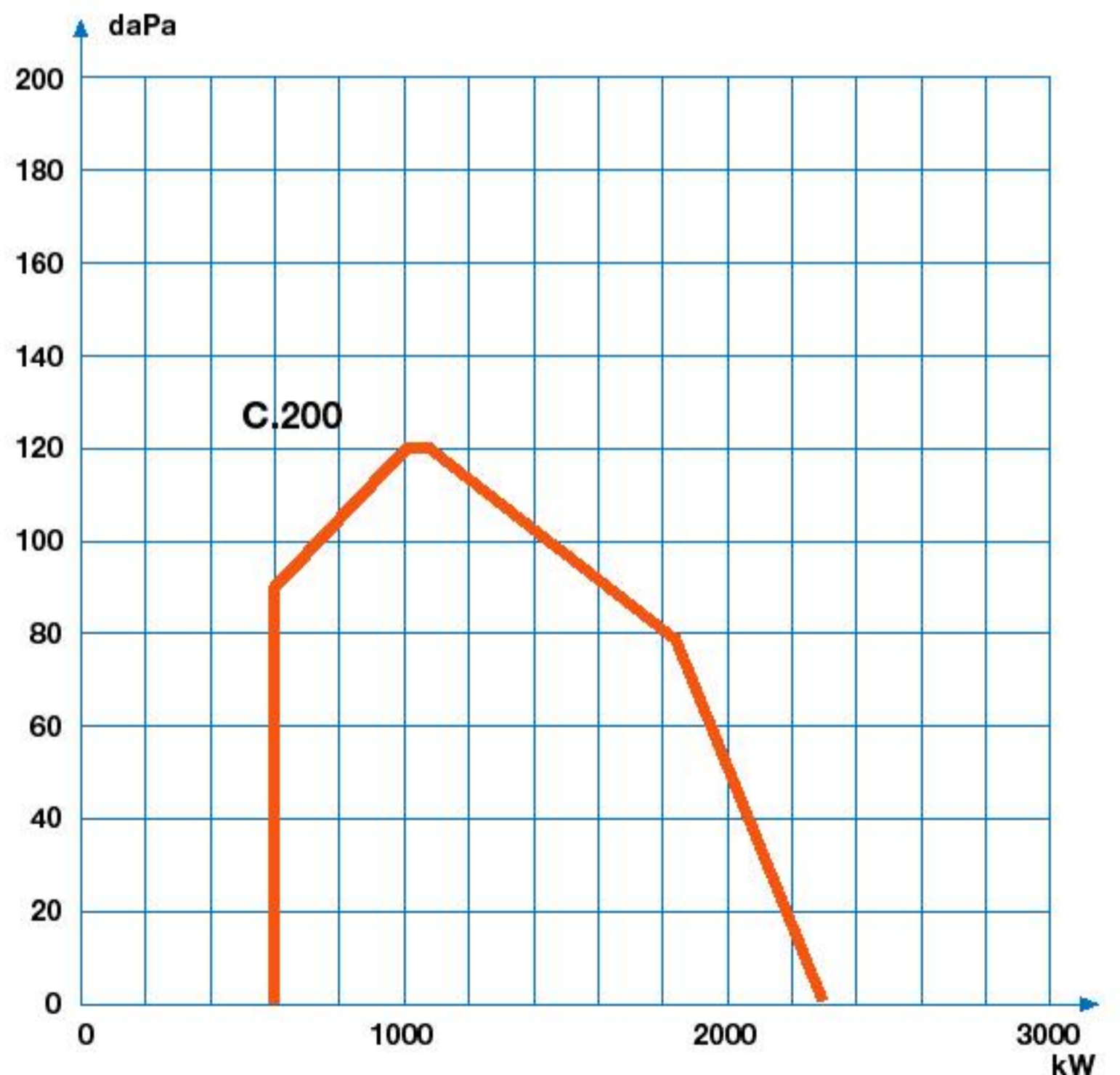
Bütün Cuenod brülörler CE begeli olup Avrupa Topluluğu 92/42 direktifine uygundur.

C.200	49 AR 1154
-------	------------

* EN son teknoloji patentli yakma sistemleri Cuenod C.200 sanayi brülörlerinde mevcuttur.

- **MDE** : Data Hafıza Kayıt Sistemi
- **AGP** : Oransal Gaz hava karışım Sistemi
- **IME** : Düşük NOx yanma başlığı
- **RTC** : Kolay erişilebilen gaz kafası
- **VARIATRON** : Frekans modülasyonlu motor ayarı

Brülör kapasite diyagramı



AGP Sistemi:

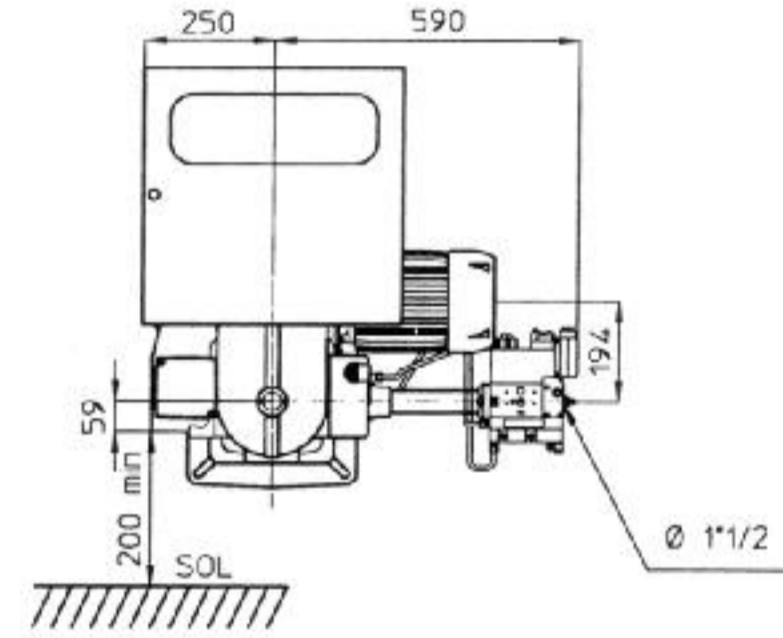
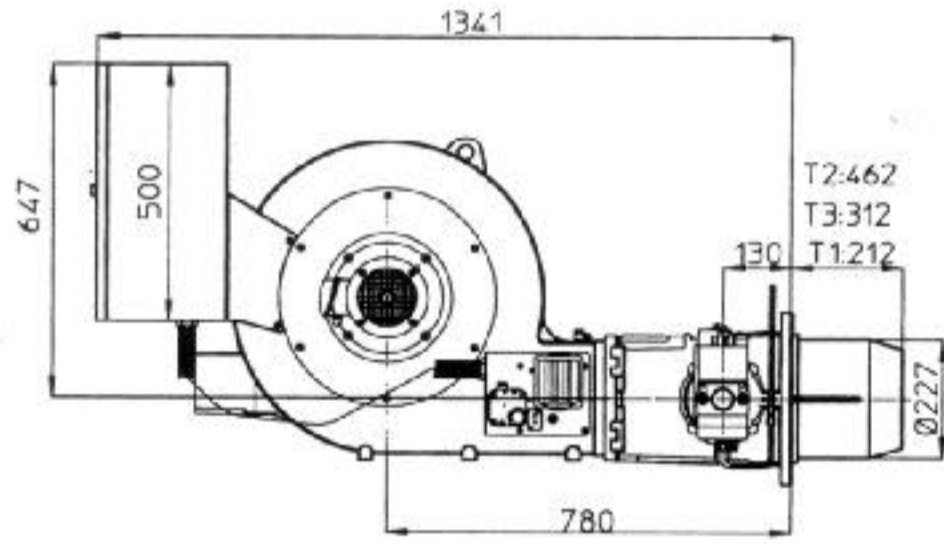
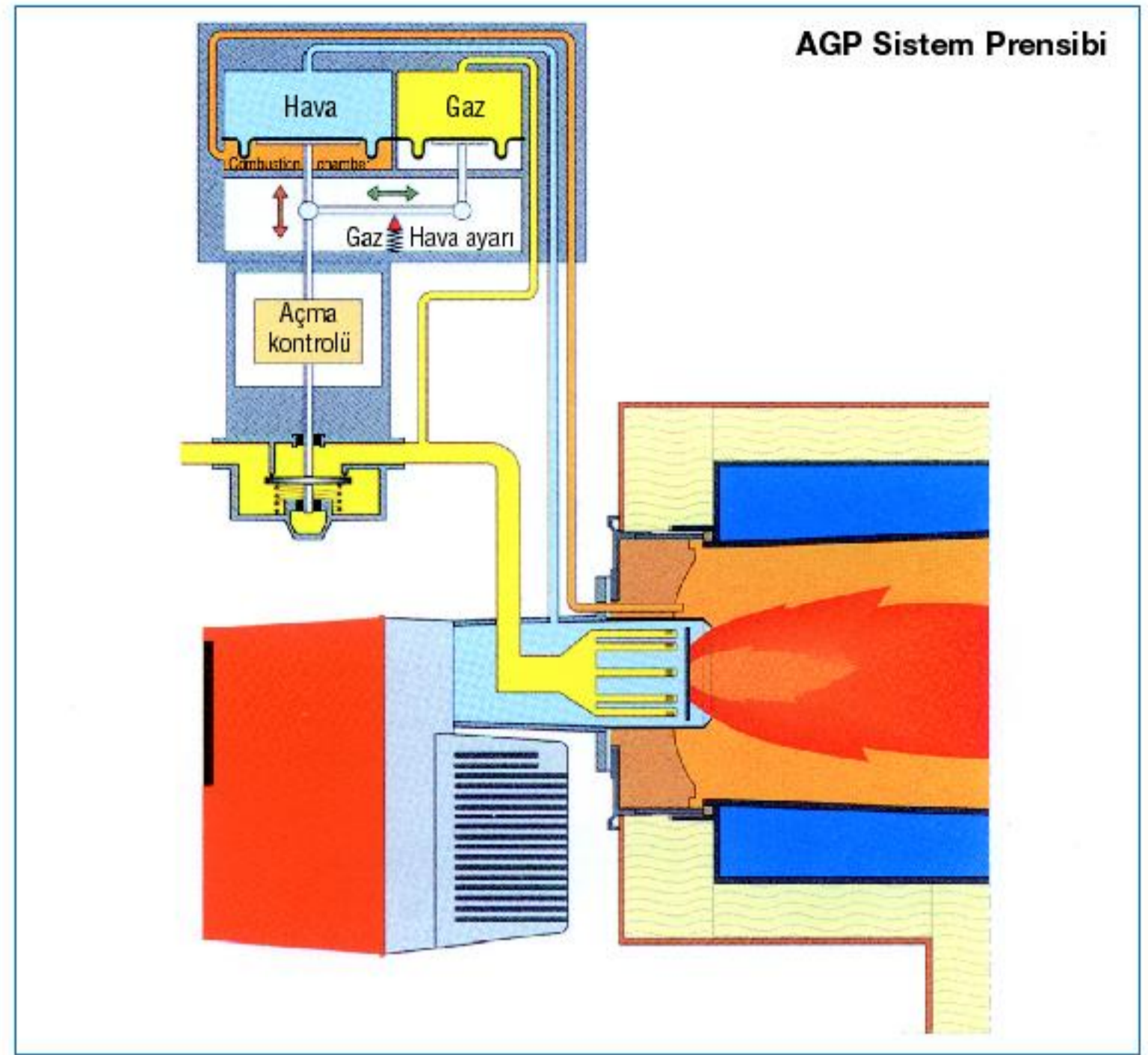
Cuenod firması tarafından geliştirilen ve uygulamaya konan AGP sistemi ile oransal gaz ayarı hava basıncına bağımlı olarak sağlanır.

AGP teknolojisi gaz brülörlerinde:

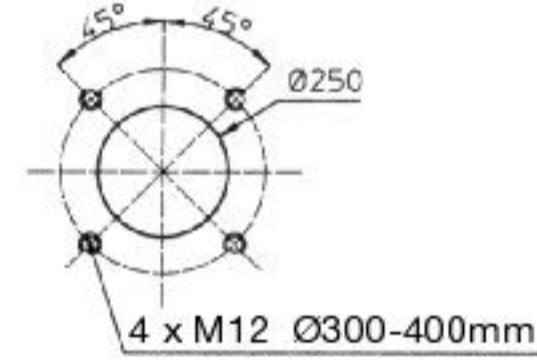
- * homojen ve stabil bir hava / gaz karışımı sağlar
- * brülörün bütün kapasite aralığında çok yüksek ve sabit bir CO₂ değerine erişilir.
- * kondenzasyon kazanlarında yüksek verim için için çok önemli olan hassas gaz / hava ayarı yapılır.

AGP sistemi otomatik olarak aşağıdaki noktalardaki dalgalanmaları düzeltir ve optimum bir yanma sağlar:

- * gaz basıncı dalgalanması dikkate alarak hava miktarını ayarlar.
- * voltajdaki oynamalar ve atmosferik basınç farklılığından dolayı hava fan basıncındaki dalgalanmayı düzeltir.
- * özellikle yanma anında kazan karşı basıncının etkisini dikkate alır.



Kazana bağlantı ölçüleri



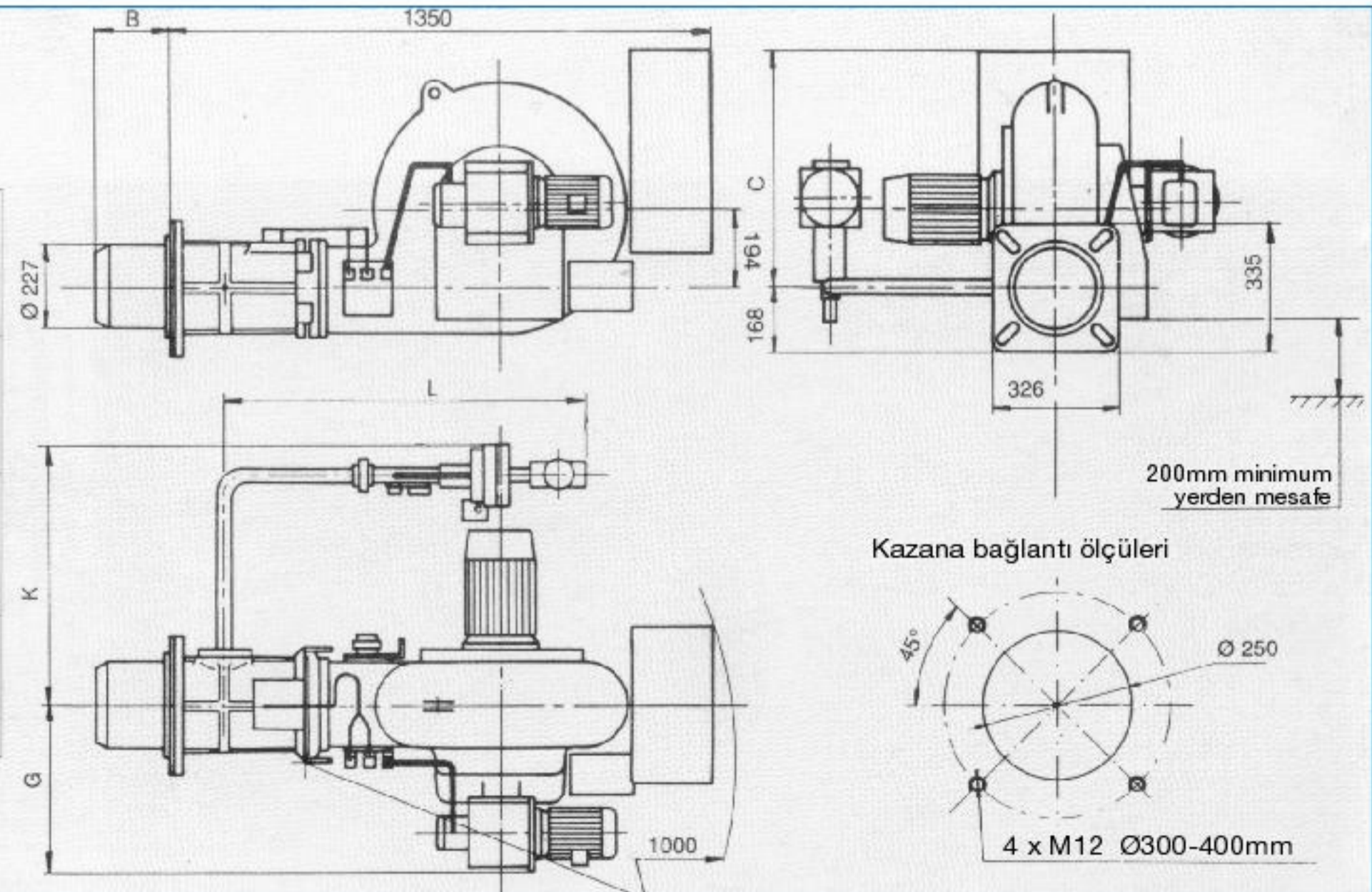
C.200

Multibloklu Brülör Ölçüleri

C.200

Gaz Hatlı Brülör Ölçüleri

Ölçüler mm					
	B	C	G	K	
Tipler	T1	T2	T3		
C.200 Mazot	177	427	277	376	310 430
C.200 Gaz	177	427	277	570	230 700
C.200 Gaz/Mazot Çift yakıt	177	427	277	670	440 700



Kazana bağlantı ölçüleri

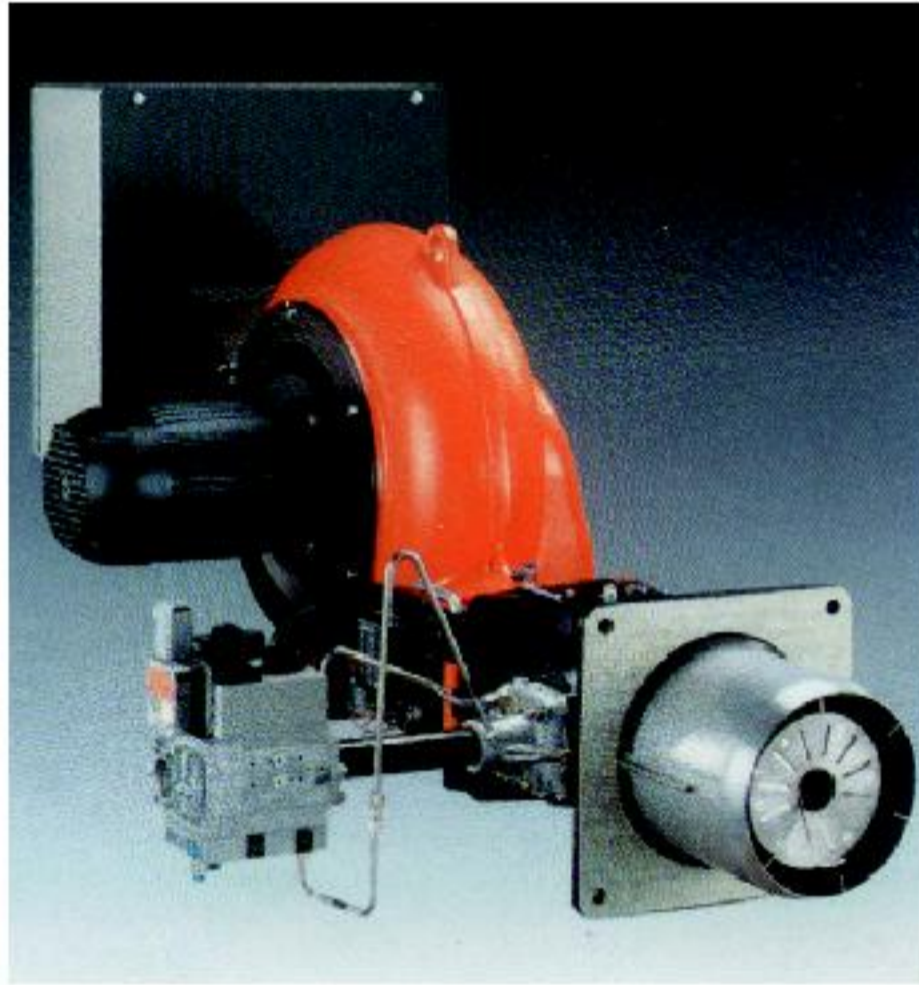
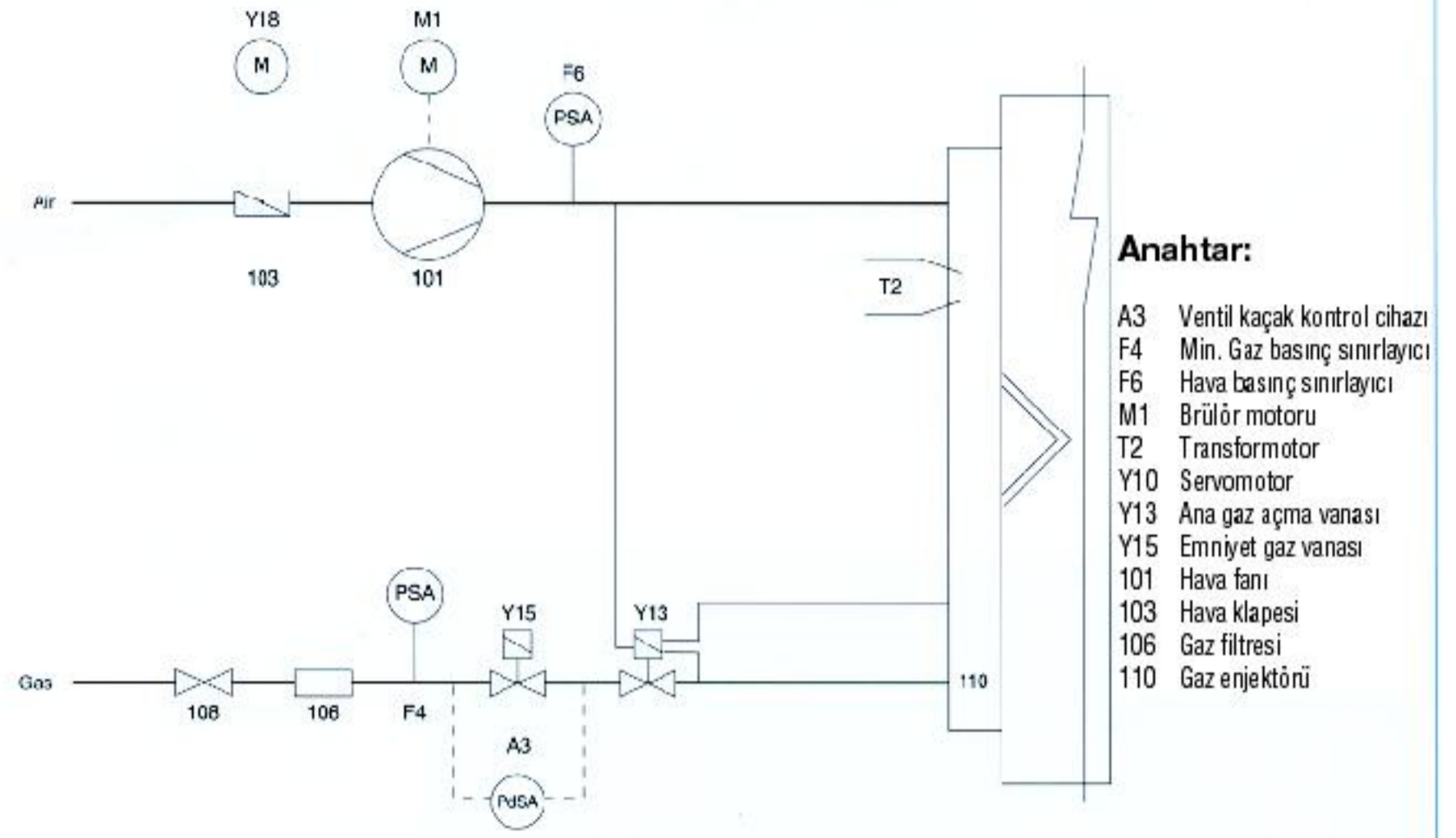
Low NO_x

Bağlantılar:

Gaz hattındaki boru çapları, basınç kayıpları belirli limitler içinde kalacak şekilde seçilir.

- Şebeke basıncı 150 ve 300 mbar arası için, basınç kaybı max. 5-10 mbar arasında olmalıdır. Gaz hattı bağlantı çapı filtre çapından bir boy büyük olmalıdır. Gaz değerleri 15°C ve 1013mbar standart şartlarda maximum brülör kapasitesini belirtir.

Gaz Hattı Şeması



C.200 Multibloklu Gaz Brülörü

Gaz türü		C.200 DN 40
Doğal gaz H	m ³ /h	205
Doğal gaz L (Groning)	m ³ /h	235
Propan	m ³ /h	180

Motor güçleri ve trifaze koruma

	Brülör Tip	C.200	
Motor	Kapasite	kW	3
	Fan	Sigorta (A)	400 V
230 V			16



C.200 Gaz Hatlı Gaz Brülörü



Brülör Elektrik tablo gösterge bilgileri

- 1 Ateşleme transformator devrede
- 2 Emniyet gaz vanası açık (devrede)
- 3 Ana gaz vanası açık (devrede)
- 4 Start kapasitesi
- 5 Orta kapasite
- 6 Tam kapasite

Zaman satları:

- Üstteki: Toplam çalışma süresi
- Altta: Tam kapasite ile çalışma süresi

CUENOD
Thermotechnique

ISO 9001
2000 / EN ISO 9001
2000

KALİTE
ISO 9002
BELGE

TSE

ISIR

CE

TEGA-ZM-30-96-00

RWTÜV

MAKTES

FABRİKA-MERKEZ : **MAKTES A.Ş.** Davutpaşa Mah. Serçekale Sok. No: 11 Topkapı / İSTANBUL
İSTANBUL-ŞUBE : **MAKTES A.Ş.** Necatibey Cad. No: 18 34425 Karaköy / İSTANBUL
ANKARA-ŞUBE : **MAKTES A.Ş.** Alper Sok. No: 11/2 06550 Çankaya / ANKARA
KOCAELİ-ŞUBE : **MAKTES A.Ş.** Fethiye Cad. Feridun Özbay Sok. Ekşiler İş Hanı No: 23 Kat: 3 İZMİT
EGE **MAKTES A.Ş.**: Tesisatçılar Çarşısı 1203-2 Sok. No: 17/1 D.4 Yenişehir / İZMİR

Tel: (0212) 481 94 15 (Pbx) Fax: (0212) 482 91 20
Tel: (0212) 252 44 00 (Pbx) Fax: (0212) 243 37 82
Tel: (0312) 440 49 28 Fax: (0312) 442 24 79
Tel: (0262) 325 29 93 Fax: (0262) 325 23 40
Tel: (0232) 469 84 00 (Pbx) Fax: (0232) 459 02 90

GÖKÇE
İSİTİM MERKEZİ