

CE

Gaz Brülörleri
C.285 - 330 - 380 - 430
1800 - 4600kW

Low NO_x





Cuenod sanayi brülörleri ile gerçek enerji tasarrufu

C285 - C430 serisi Cuenod sanayi tipi brülörlerde yüksek teknolojik gelişmeleri barındıran dizaynları ile hem kullanım ve servis kolaylığı dikkate alınmış hem de düşük NOx gaz kafası ile düşük emisyon değerleri sağlanmıştır.

Kapasite Değerleri:

C.285 1800-2850 kW
min 1.kademe 500 kW

C.330 2100-3800kW
min 1.kademe 500 kW

C.380 2400-4100 kW
min 1.kademe 600 kW

C.430 2800-4600kW
min 1.kademe 700 kW

Brülörler EN676 standardına uygun olarak imal edilmiş olup ISO 9002 belgesine haizdir.

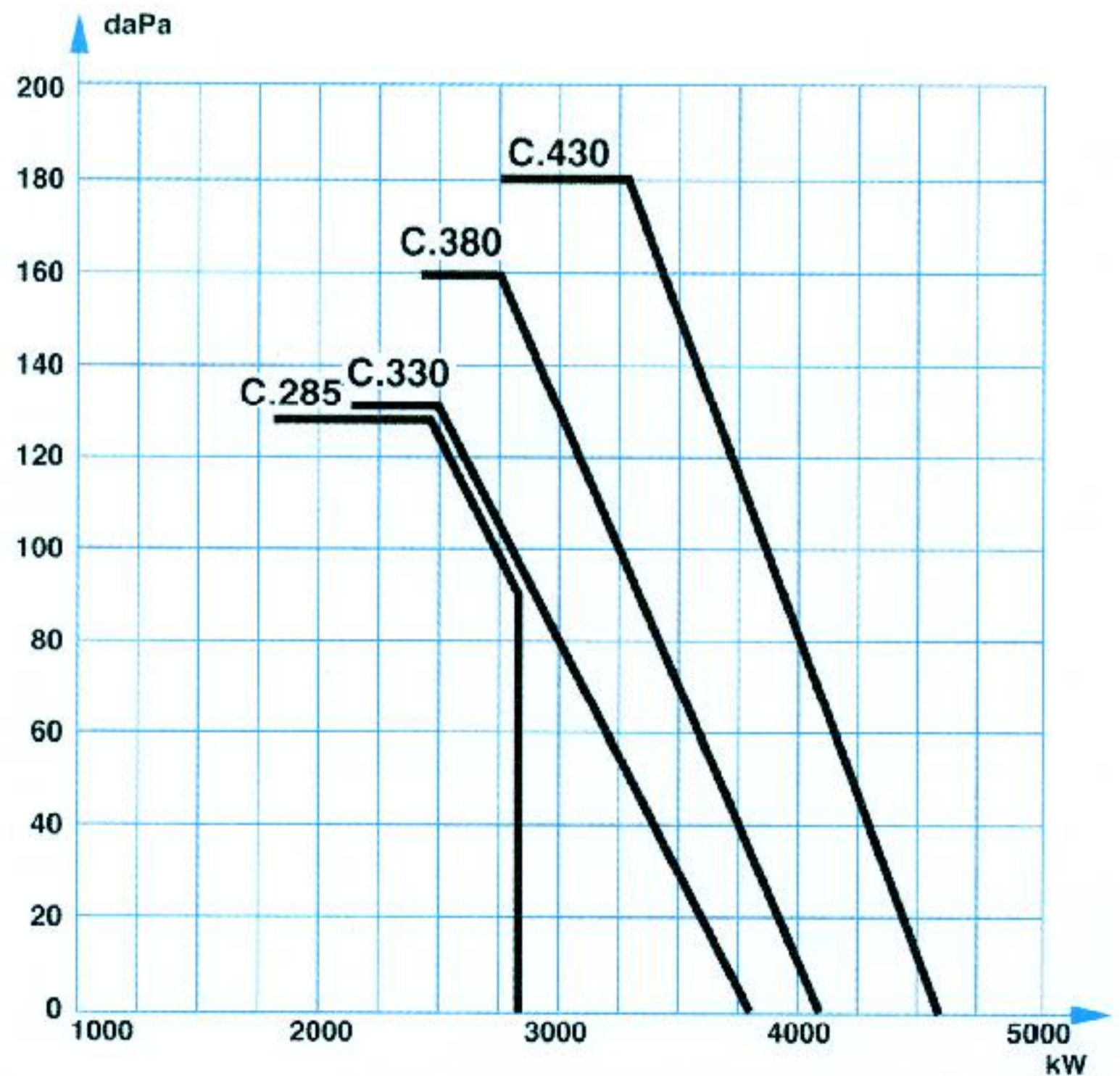
Bütün Cuenod brülörler CE begeli olup Avrupa Topluluğu 92/42 direktifine uygundur.

C.285	49 AS 2073
C.330	49 AR 1155
C.380	49 AR 1155
C.430	49 AR 1155

* EN son teknoloji patentli yakma sistemleri Cuenod C285-C430 sanayi brülörlerinde mevcuttur.

- **MDE** : Data Hafıza Kayıt Sistemi
- **AGP** : Oransal Gaz hava karışım Sistemi
- **IME** : Düşük NOx yanma başlığı
- **RTC** : Kolay erişilebilen gaz kafası
- **VARIATRON** : Frekans modülasyonlu motor ayarı

Brülör kapasite diyagramı



AGP Sistemi:

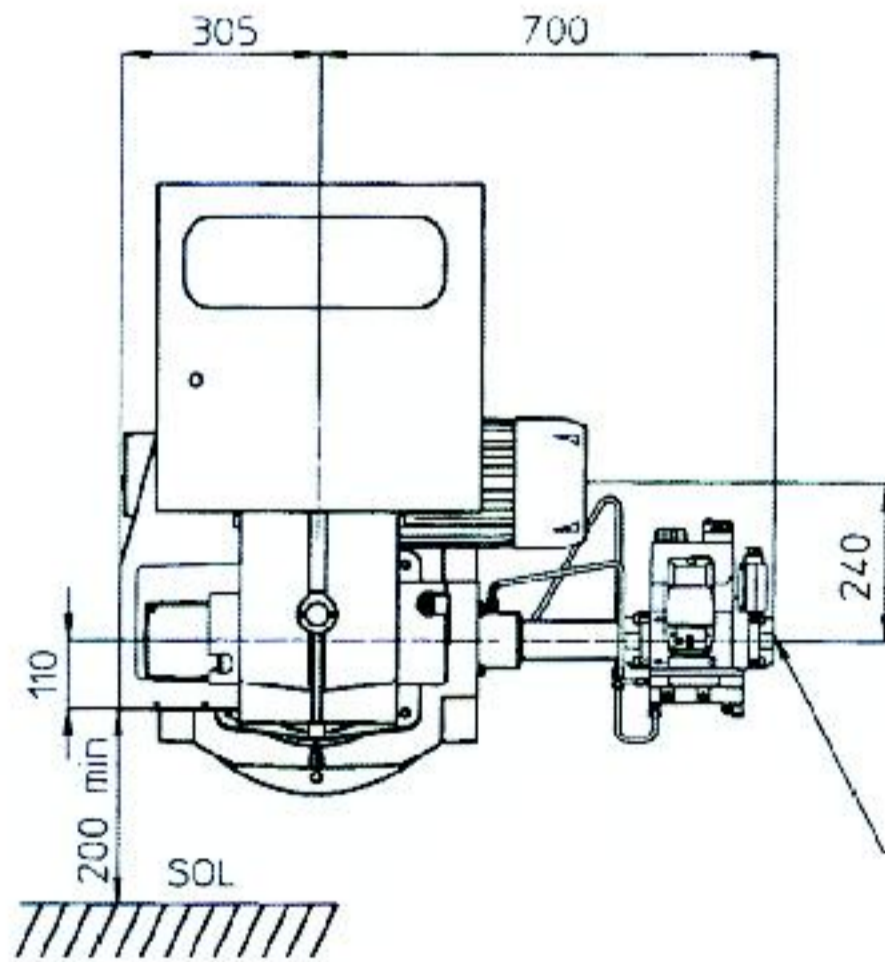
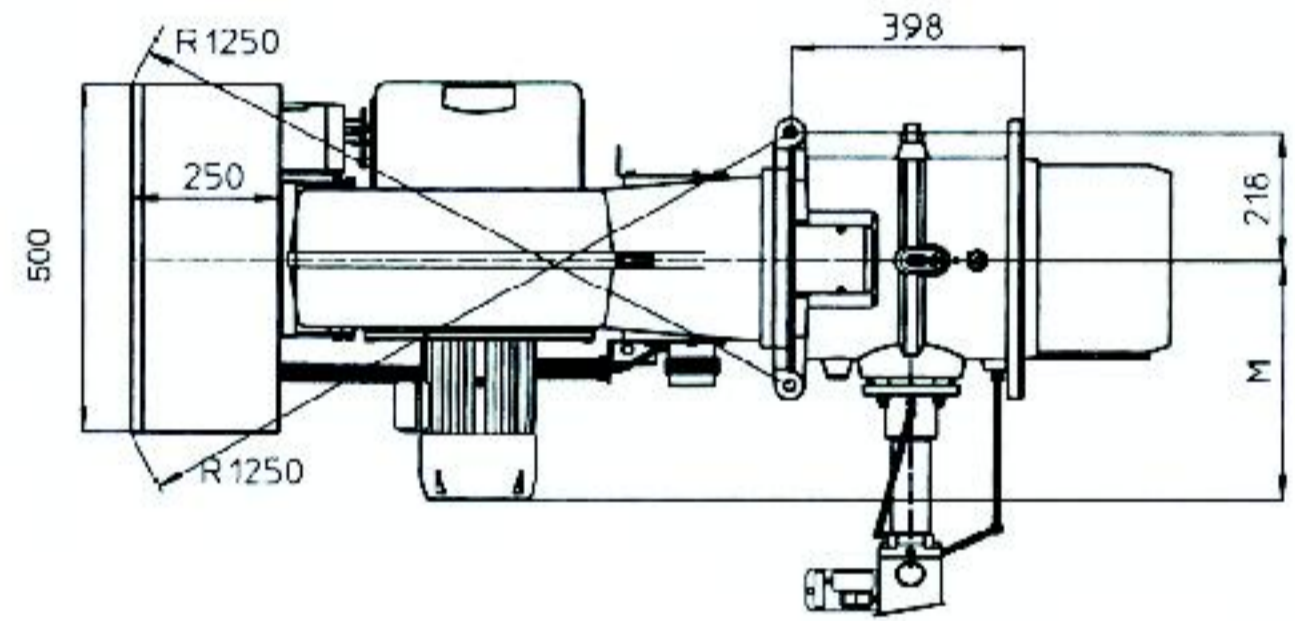
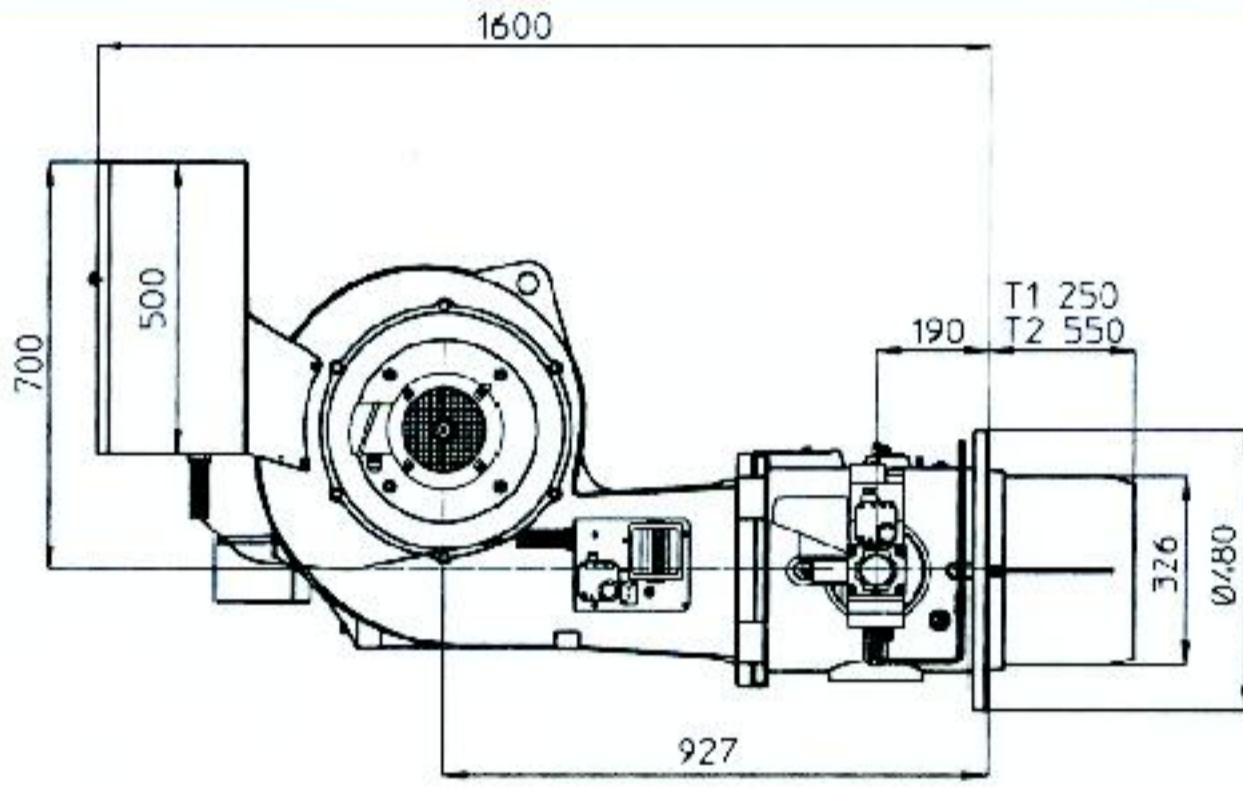
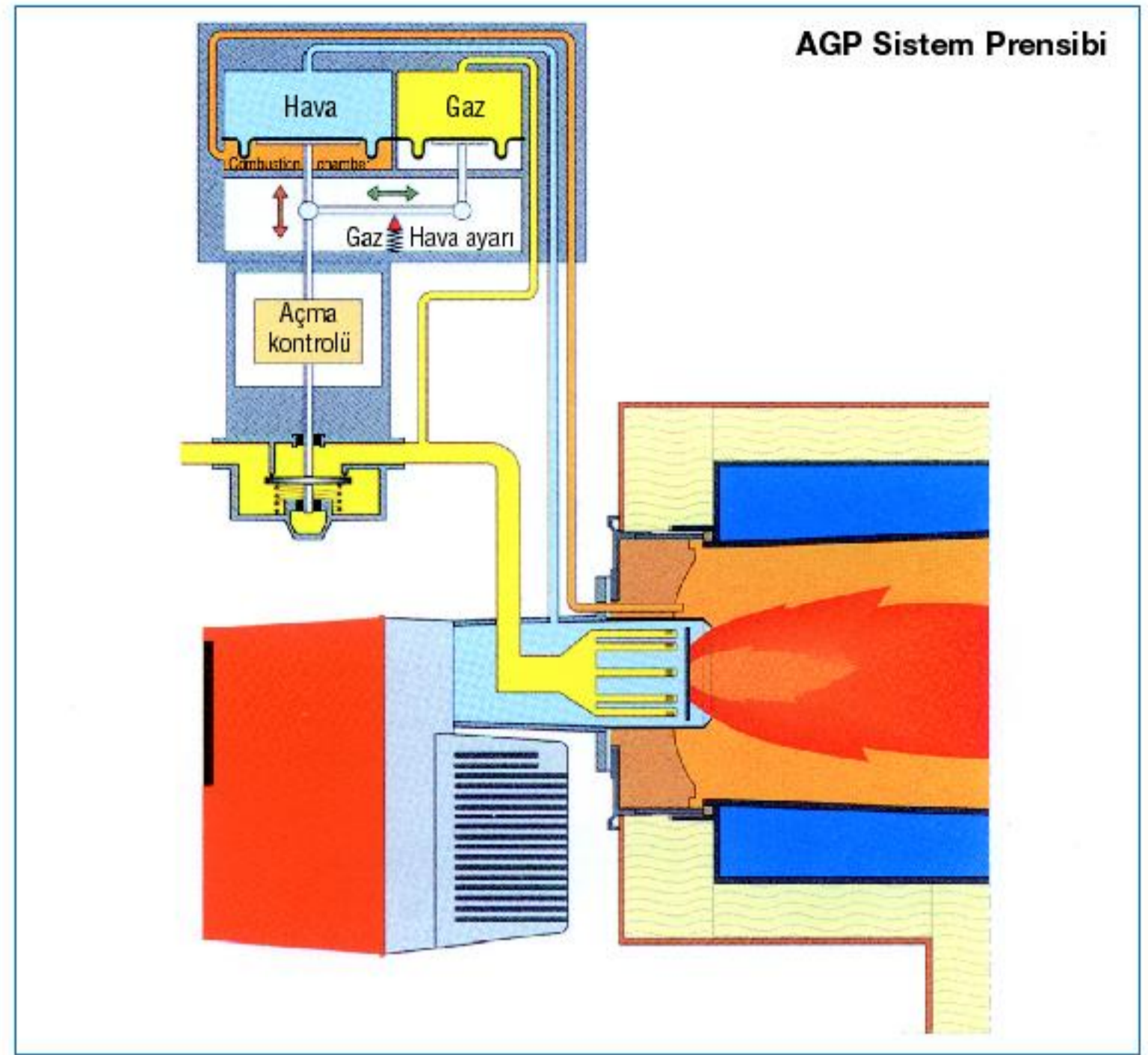
Cuenod firması tarafından geliştirilen ve uygulamaya konan AGP sistemi ile oransal gaz ayarı hava basıncına bağımlı olarak sağlanır.

AGP teknolojisi gaz brülörlerinde:

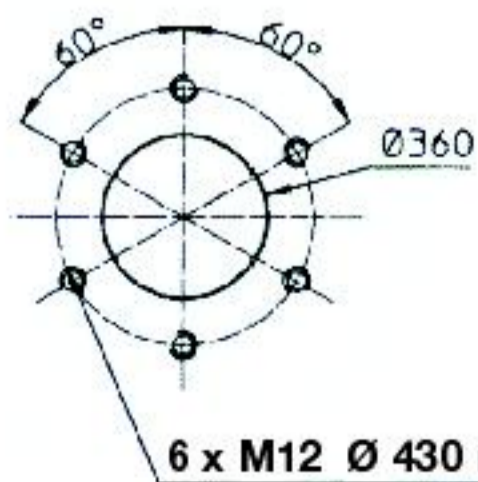
- * homojen ve stabil bir hava / gaz karışımı sağlar
- * brülörün bütün kapasite aralığında çok yüksek ve sabit bir CO₂ değerine erişilir.
- * kondenzasyon kazanlarında yüksek verim için için çok önemli olan hassas gaz / hava ayarı yapılır.

AGP sistemi otomatik olarak aşağıdaki noktalardaki dalgalanmaları düzeltir ve optimum bir yanma sağlar:

- * gaz basıncı dalgalanması dikkate alarak hava miktarını ayarlar.
- * voltajdaki oynamalar ve atmosferik basınç farklılığından dolayı hava fan basıncındaki dalgalanmayı düzeltir.
- * özellikle yanma anında kazan karşı basıncının etkisini dikkate alır.



Kazana bağlantı ölçüleri



type	M
C280	395
C330	395
C380	425
C430	480

Ø 1 1/2 C280
Ø 2" C330/430

Paketleme:

Brülör üç ayrı palet halinde ambalajlanmıştır. Tipine göre 92- 94 kg arası ağırlığı değişir.

* Brülör gövdesi:

- Entegre edilmiş elektrik tablosu
- Brülör flanşı
- Dokümantasyon, ve
- işletme talimatı
- elektrik şemaları gaz hattı diyagramları
- Garanti belgesi

* Low NO_x yakma başlığı

- kazan bağlantı flanşı, vidalar
- iki adet menteşe

* Gaz hattı fabrikada test edilmiş, elektrik bağlantıları hazır ve gaz basınç sınırlayıcı emniyet ve kumanda vanası ve oransal regülatörden müteşekkildir. Filtre ayrıca verilir.

Low NO_x

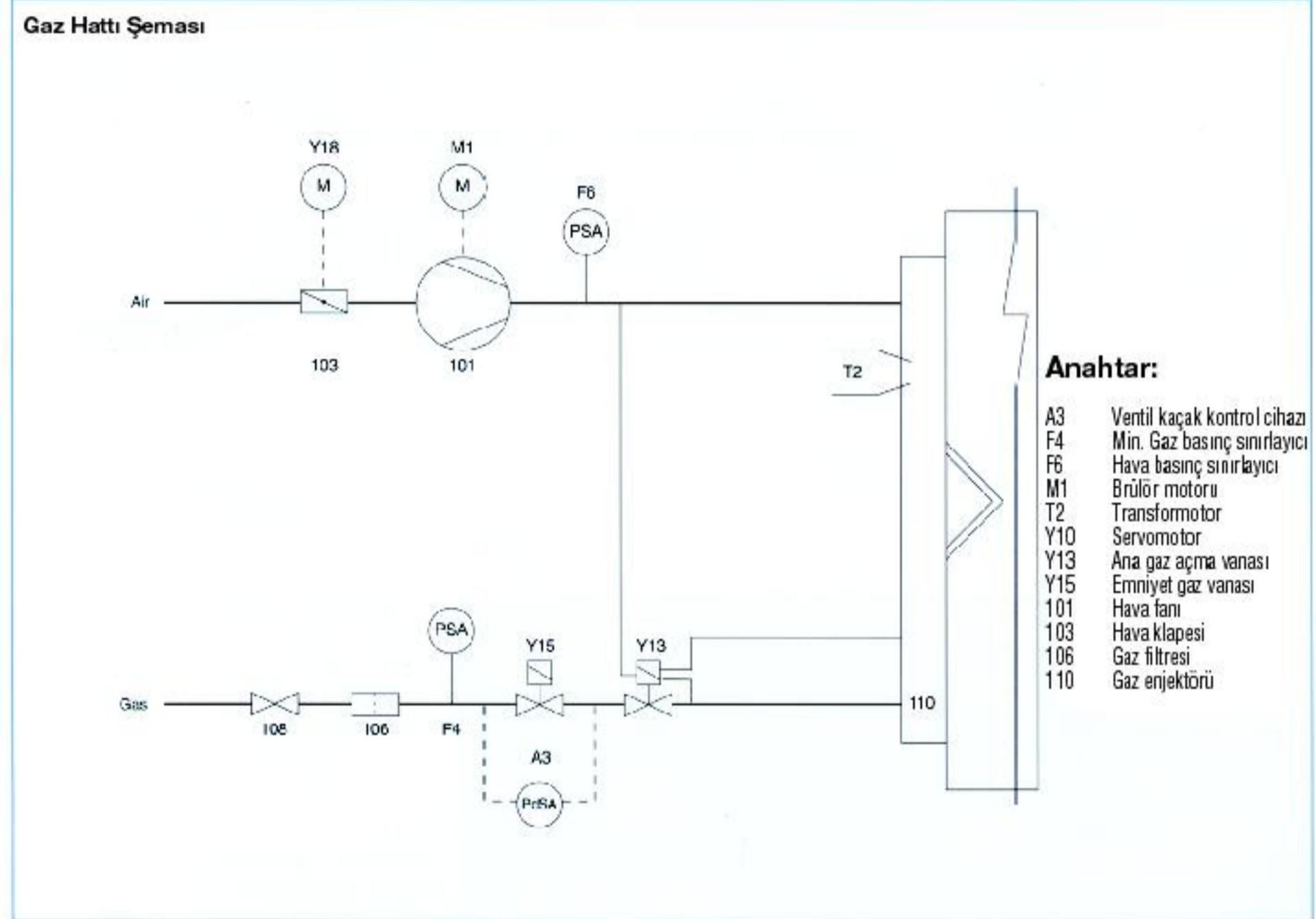
Bağlantılar:

Gaz hattındaki boru çapları, basınç kayıpları belirli limitler içinde kalacak şekilde seçilir.

- Şebeke basıncı 150 ve 300 mbar arası için, basınç kaybı max. 5-10 mbar arasında olmalıdır. Gaz hattı bağlantı çapı filtre çapından bir boy büyük olmalıdır.

Gaz değerleri 15°C ve 1013mbar standart şartlarda maximum brülör kapasitesini belirtir.

Gaz türü		C.285 DN 30	C.330 DN 50	C.380 DN 50	C.430 DN 50
Doğal gaz H	m ³ /h	250	335	360	410
Doğal gaz L (Groning)	m ³ /h	295	390	420	475
Propan	kg/h	220	290	315	355



Motor güçleri ve trifaze koruma

	Brülör Tip		C.285	C.330	C.380	C.430
Motor	Kapasite	kW	4	4	5,5	11
		400 V	16	16	16	25
Fan	Sigorta (A)	230 V	20	20	25	40

Brülör Elektrik tablo göstere bilgileri



- 1 Ateşleme transformator devrede
 - 2 Emniyet gaz vanası açık (devrede)
 - 3 Ana gaz vanası açık (devrede)
 - 4 Start kapasitesi
 - 5 Orta kapasite
 - 6 Tam kapasite
- Zaman satleri:
Üstteki: Toplam çalışma süresi
Altta: Tam kapasite ile çalışma süresi

CUENOD
Thermotechnique

ISO 9001
2000 / EN ISO 9001
2000

KALİTE
ISO 9002
BELGE

TSE

ISIR

CE

TRSA
TGA-ZM-30-96-00

RWTÜV

MAKTES

FABRİKA-MERKEZ : **MAKTES A.Ş.** Davutpaşa Mah. Serçekale Sok. No: 11 Topkapı / İSTANBUL
İSTANBUL-ŞUBE : **MAKTES A.Ş.** Necatibey Cad. No: 18 34425 Karaköy / İSTANBUL
ANKARA-ŞUBE : **MAKTES A.Ş.** Alper Sok. No: 11/2 06550 Çankaya / ANKARA
KOCAELİ-ŞUBE : **MAKTES A.Ş.** Fethiye Cad. Feridun Özbay Sok. Ekşiler İş Hanı No: 23 Kat: 3 İZMİT
EGE MAKTES A.Ş.: Tesisatçılar Çarşısı 1203-2 Sok. No: 17/1 D.4 Yenişehir / İZMİR

Tel: (0212) 481 94 15 (Pbx) Fax: (0212) 482 91 20
Tel: (0212) 252 44 00 (Pbx) Fax: (0212) 243 37 82
Tel: (0312) 440 49 28 Fax: (0312) 442 24 79
Tel: (0262) 325 29 93 Fax: (0262) 325 23 40
Tel: (0232) 469 84 00 (Pbx) Fax: (0232) 459 02 90

GÖKÇE
İSİTİM MERKEZİ