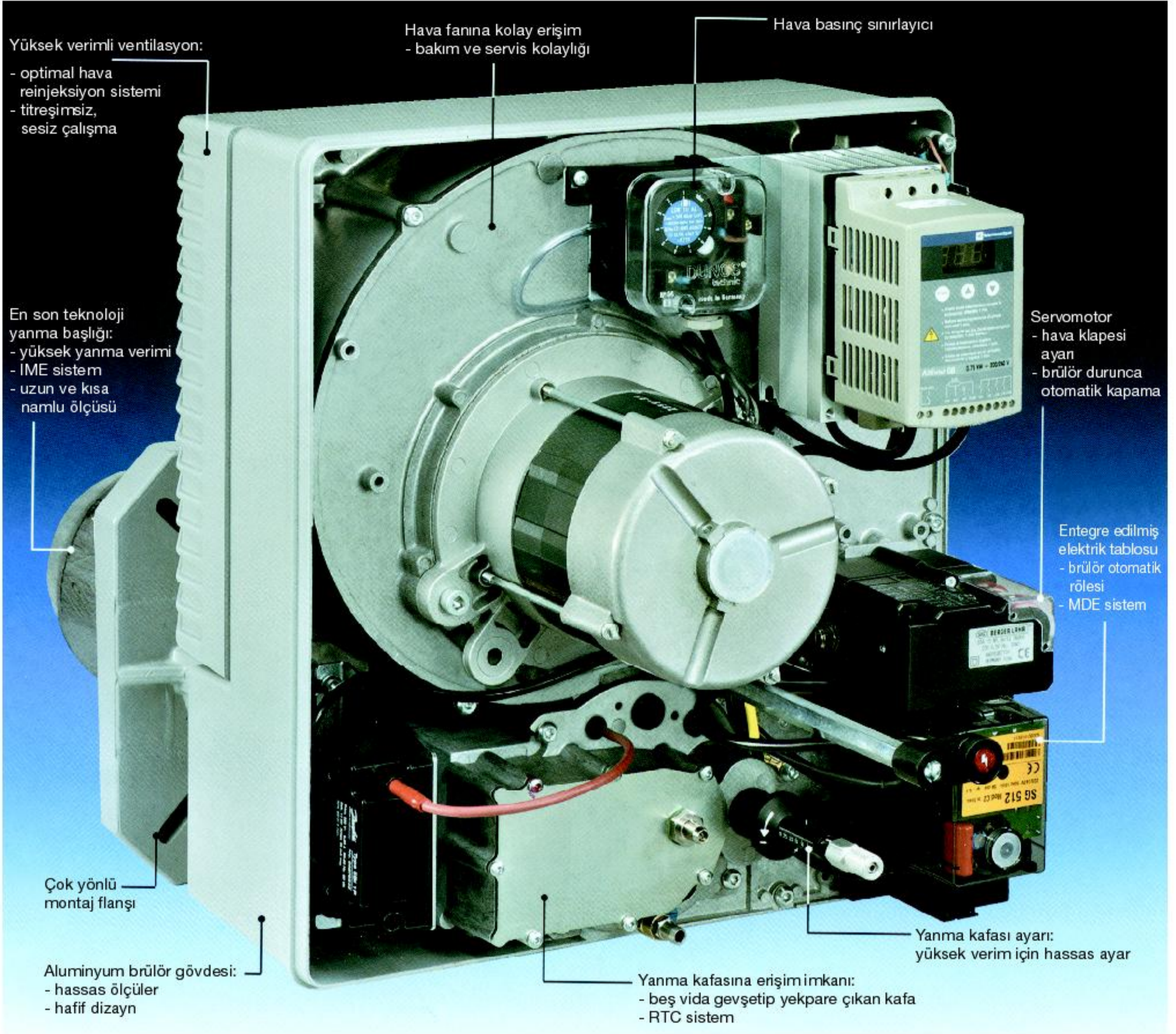




Gaz Brülörleri
C.43 - C.54 - C.60
260 - 600kW

Low NO_x





Müşterinin hizmetinde son teknoloji brülör, çevreye uyum ile gerçek enerji tasarrufu.

Orta kapasite gaz brülörlerinde beş nokta çok önemlidir:

- basit uygulama
- kolay kullanım
- güvenilir verimli ayar imkanı
- verimli enerji kullanımı
- düşük emisyon değerleri

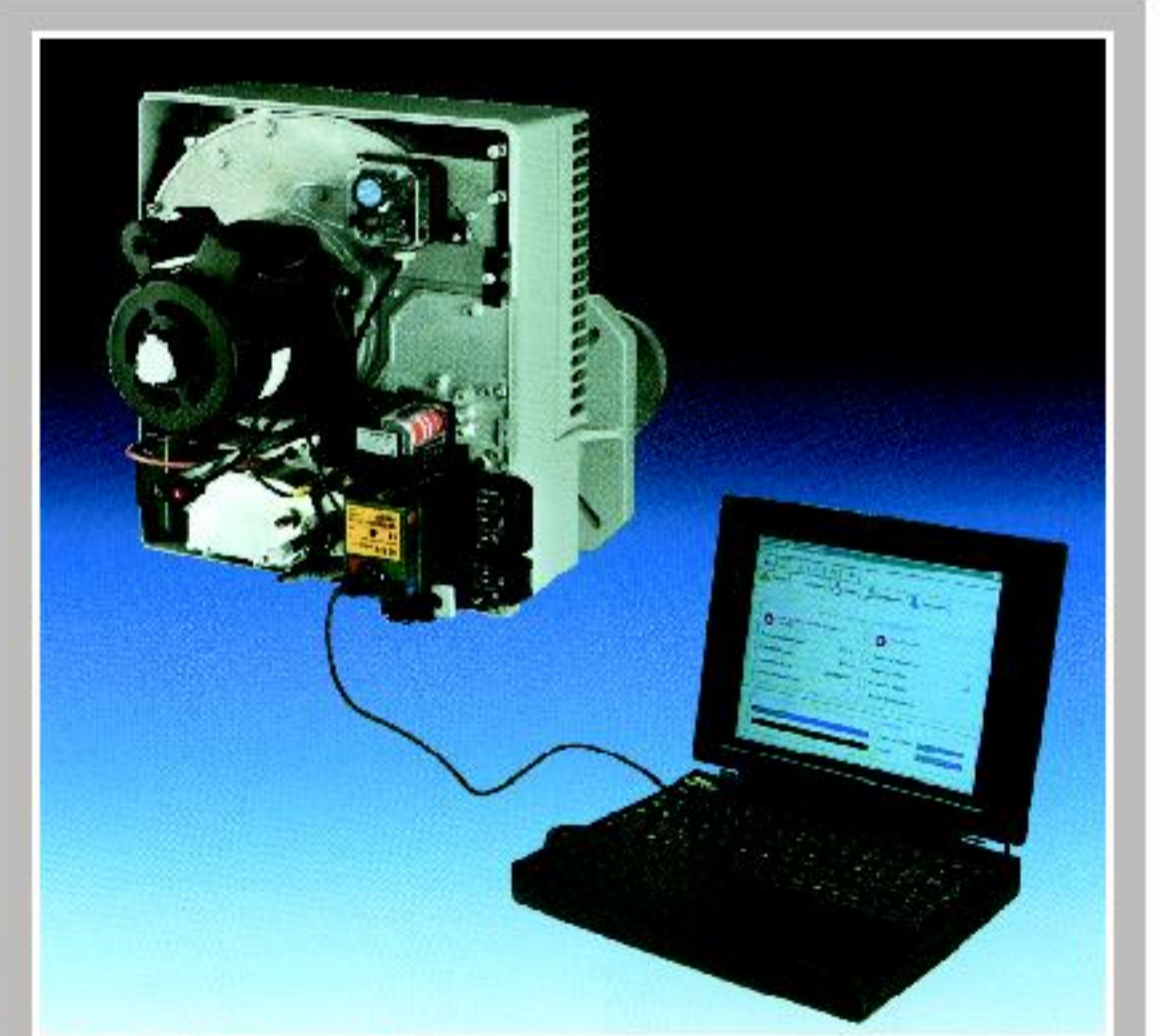
Brülörler EN676 standardına uygun olarak imal edilmiş olup ISO 9002 belgesine haizdir.

Bütün Cuenod brülörler CE begeli olup Avrupa Topluluğu 92/42 direktifine uygundur.

Cuenod brülörlerinin Türkiye için TSE, Romanya için ISCIR ve Rusya için de GHOST belgeleri mevcuttur.

En son teknoloji patentli yakma sistemleri

- **MDE** : Data Hafıza Kayıt Sistemi
- **AGP** : Oransal Gaz hava karışım Sistemi
- **IME** : Düşük NOx yanma başlığı
- **RTC** : Kolay erişilebilen gaz kafası
- **VARIATRON** : Frekans modülasyonlu motor ayarı



MDE : Sistemi : Çalışma Data Hafıza Kayıt Sistemi

Cuenod brülörlerinin yeni elektronik beyni ile çalışma datalarına her an ulaşılır.

- Brülör çalışma devreleri
- Giriş voltaj ölçümü
- Alev ionizasyon değerleri

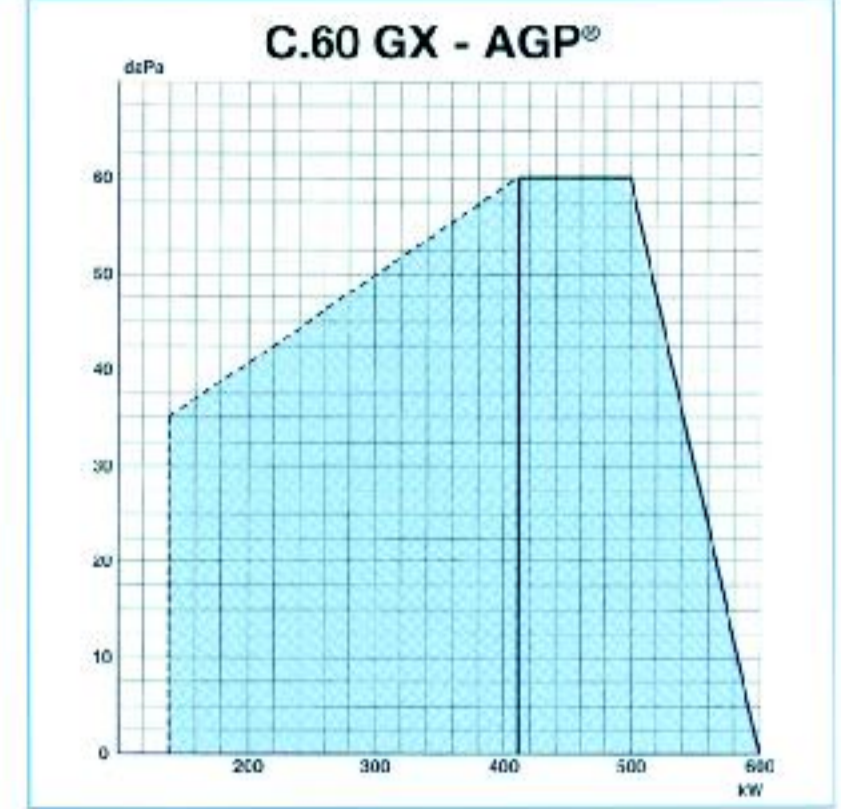
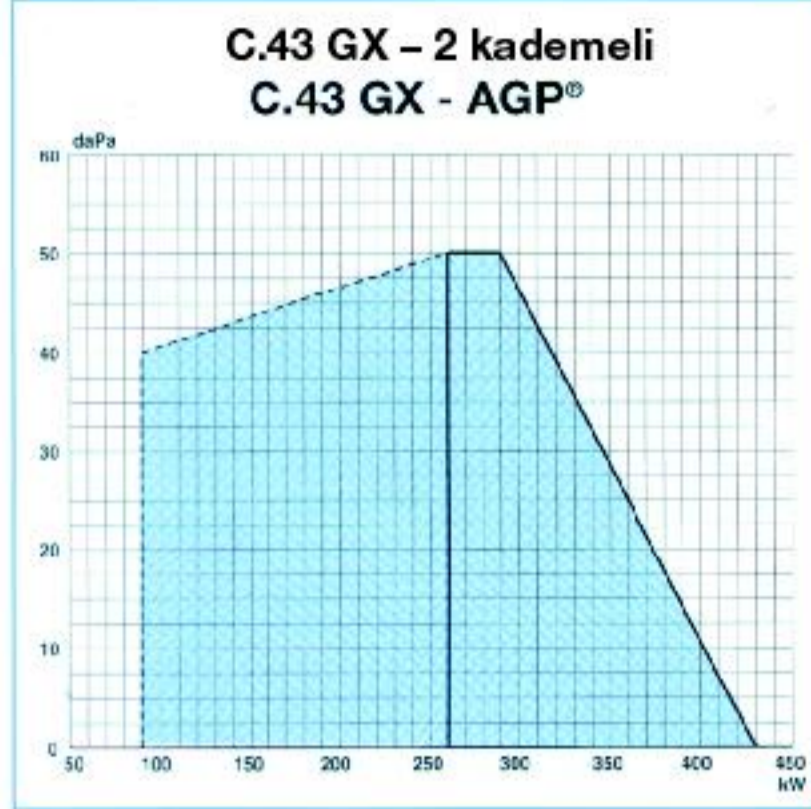
Hafızadaki bilgiler :

- Brülör çalışma istatistik bilgileri

CUENOCOM programı ile datalar bilgisayara aktarılır servis ve bakım kolaylığı sağlar.

Low NO_x

Brülör kapasite diyagramı:



Ölçüler.

Montaj mesafeleri:

Bakım yapabilmek için minimum 0,6m brülörün her iki tarafında mesafe bırakmak gerekir.

Kazan dairesi havalandırma:

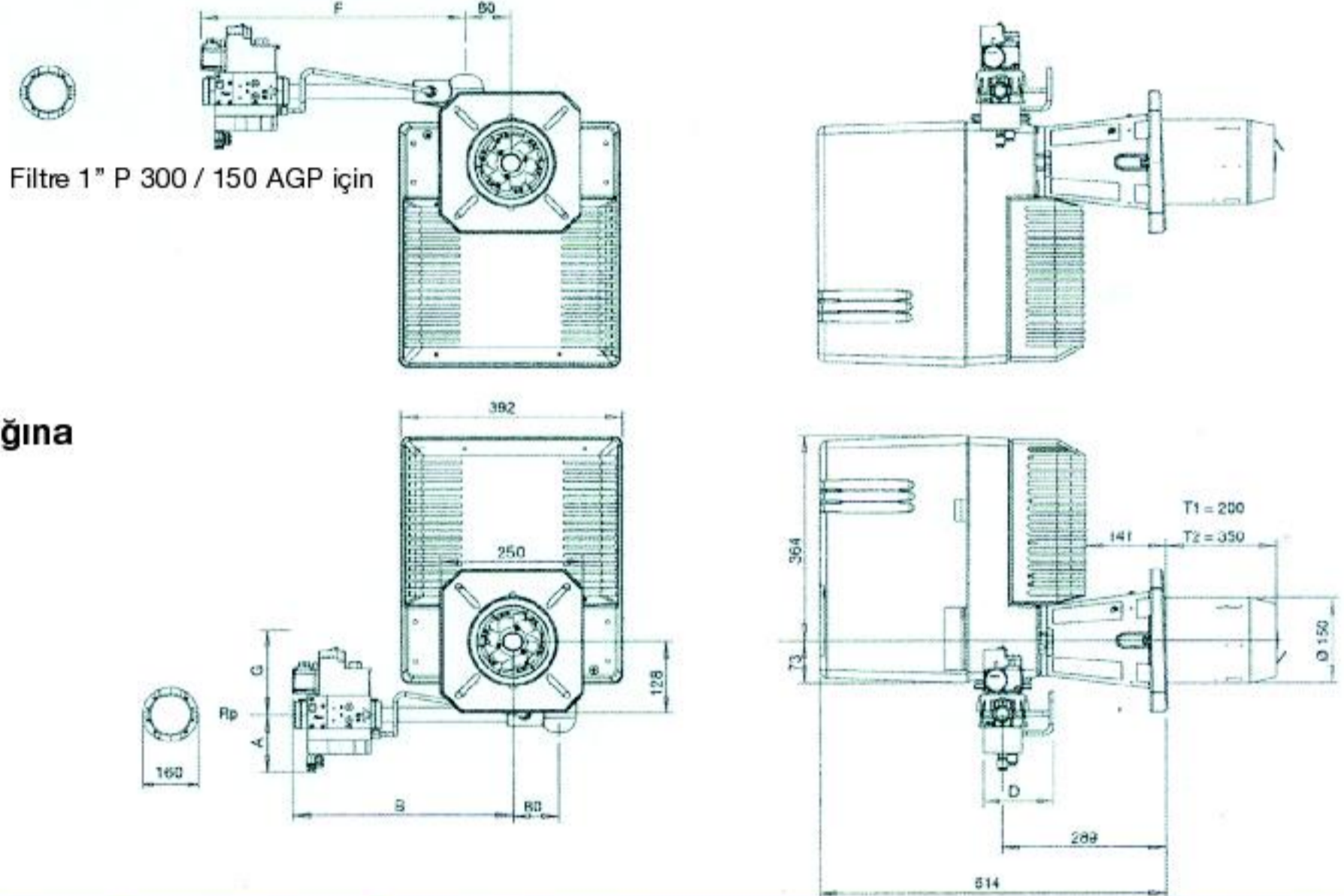
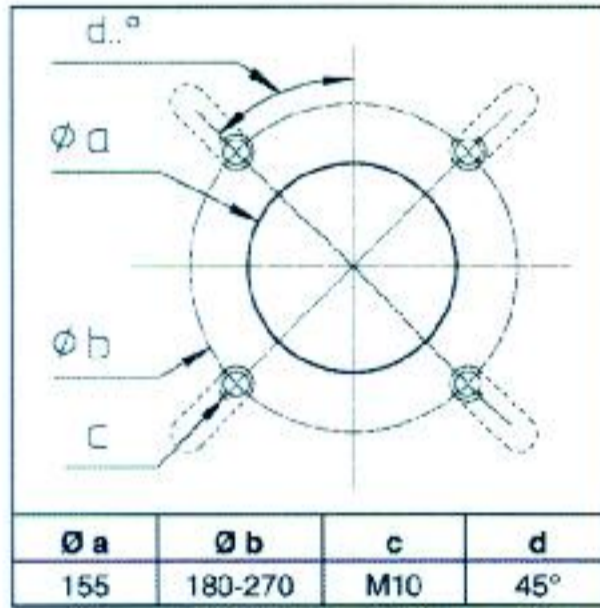
1.2m³ taze hava brülörün her kW kapasitesi için gereklidir.

Gaz hattı:

Gaz hattı yatay olarak brülörün **sağına** veya **soluna** göre monte edilir.

Not: Brülörün gövdesi yukarıya gelebilecek şekilde montaj yapılabilir.

Kazana bağlantı ölçüleri



Brülör Tipleri	Gaz basıncı / mbar	Ölçüler					
		A	B	D	F	G	Rp
C43GX207/B	P 300 / 150	50	390	100	470	220	3/4
	P 20 / 37	55	410	115	490	255	1 1/4
C43GX507/8	P 300 / 150	105	390	150	470	150	3/4
	P 20 / 37	100	420	160	500	170	1 1/4
C54GX507/8	P 300 / 150	105	390	150	470	150	3/4
	P 37	100	420	160	500	170	1 1/4
	P 20	125	440	100	520	220	1 1/2
C60GX507/8	P 300 / 150	105	390	150	470	150	3/4
	P 37	100	420	160	500	170	1 1/4
	P 20	125	400	145	580	220	1 1/2

Paketleme:

Brülör üç ayrı palet halinde ambalajlanmıştır. Tipine göre 45- 50 kg arası ağırlığı değişir.

* Brülör gövdesi:

- Entegre edilmiş elektrik tablosu
- Brülör flanşı
- Dokümantasyon,ve
- işletme talimatı
- elektrik şemaları gaz hattı diyagramları
- Garanti belgesi

* Low NO_x yakma başlığı

- kazan bağlantı flanşı, vidalar iki adet menteşe

* Gaz hattı fabrikada test edilmiş, elektrik bağlantıları hazırdır ve filtre, gaz basınç sınırlayıcı emniyet ve kumanda vanası ve oransal regülatörden müteşekkildir.

Kapasite değerleri

Kapasite		C.43 GX 2 kademe ve AGP € 49 BL 3115		C.54 GX AGP® € 49 BL 3115		C.60 GX AGP® € 49 BL 3115	
		min.	max.	min.	max.	min.	max.
Nominal	kW	260	430	310	540	410	600
Min. 1.kademe	kW	90		120		140	
Kazan*	kW	240	400	285	500	380	555

* Kazan kapasitesi %92 verim varsayılarak hesaplanmıştır, bilgi için verilmiştir.

Bağlantılar:

Kazan ölçülerine ve tipine göre brülör montajında gövde isteğe göre:

- üste veya
 - alta
- gelecek şekilde takılır.

Gaz hattındaki boru çapları, basınç kayıpları belirli limitler içinde kalacak şekilde seçilir

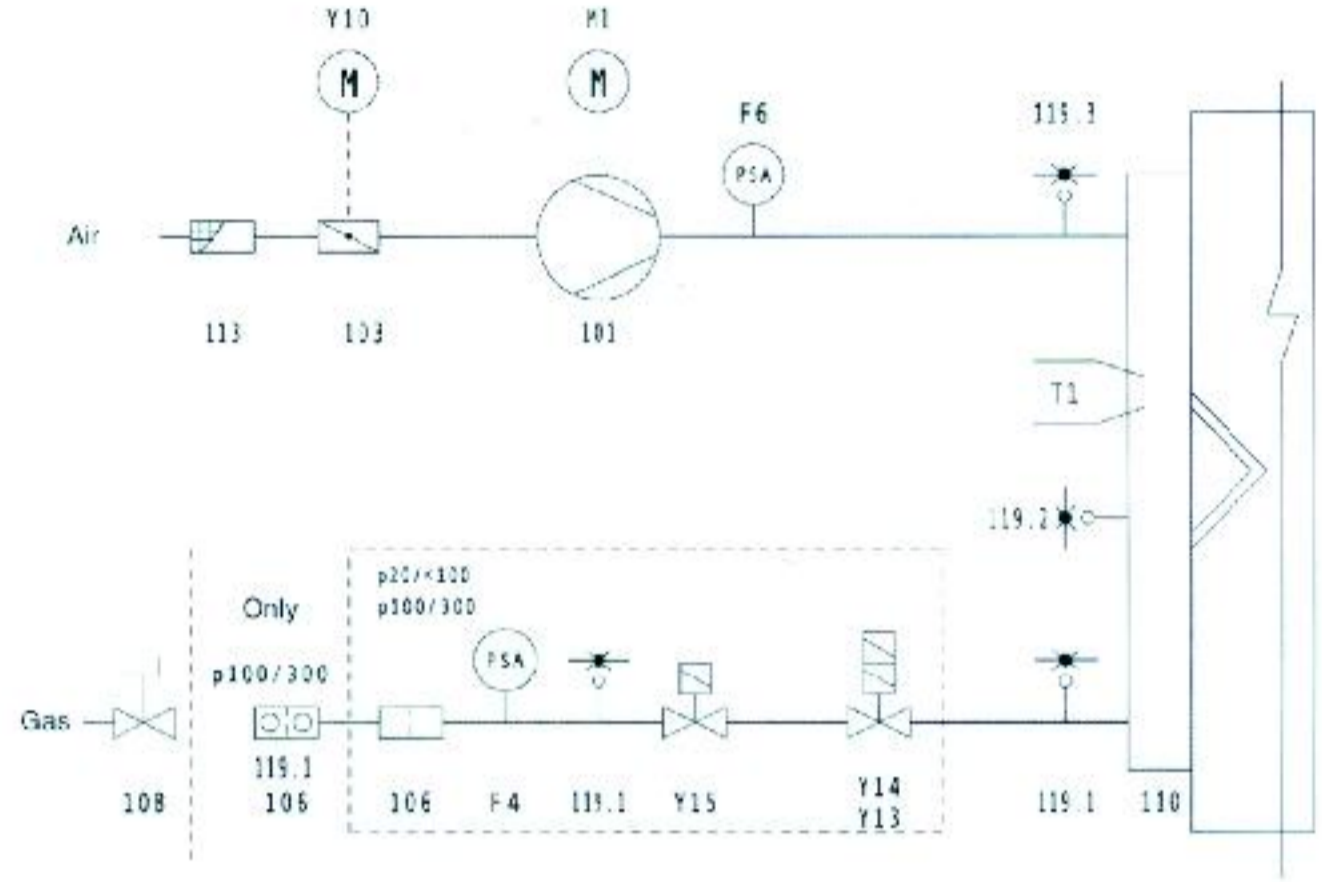
- Şebeke basıncı 20 ve 37 mbar için 0,5-1mbar arasında
 - Şebeke basıncı 150 ve 300 mbar arası için, basınç kaybı max. 5-10 mbar arasında olmalıdır.
- Gaz hattı bağlantı çapı filtre çapında bir boy büyük olmalıdır.

Gaz kapasitesi

Gaz türü	m ³ /h*	C.43 GX	C.54 GX	C.60 GX
Doğal gaz tip H NCV=9,45 kWh/m ³		45,50	57,14	63,49
Doğal gaz tip L NCV=8,13 kWh/m ³		52,89	66,42	73,80
Propan NCV=24,44 kWh/m ³		17,59	22,09	24,55

*Gaz değerleri 15^oC ve 1013mbar standart şartlarda maximum brülör kapasitesini belirtir.

C43 GX 2 kademe

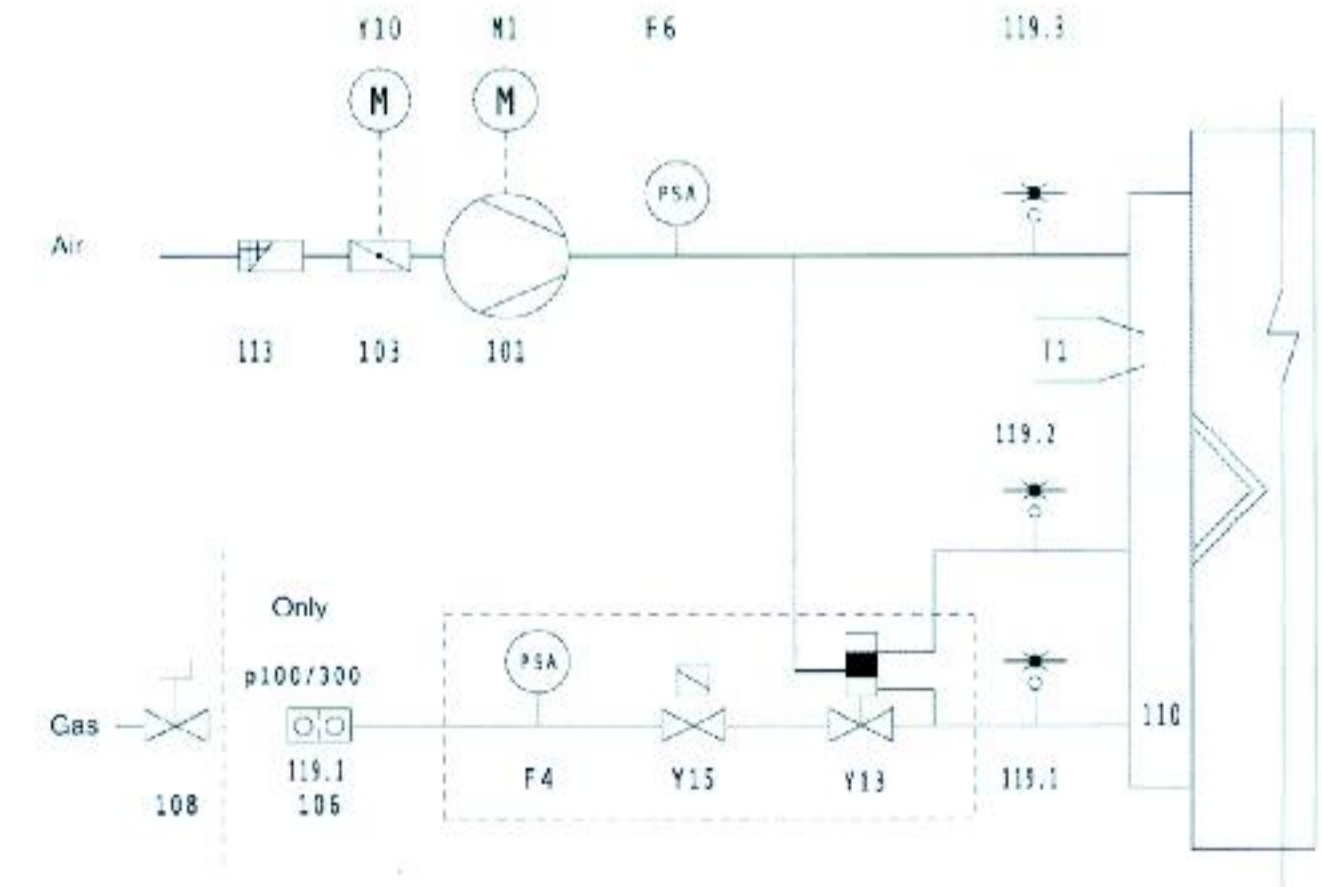


Gaz Hattı Şeması

Anahtar:

- F4 Min. Gaz basınç sınırlayıcı
- F6 Hava basınç sınırlayıcı
- M1 Brülör motoru
- T1 Transformator
- Y10 Servomotor
- Y13 Ana gaz açma vanası
- Y15 Emniyet gaz vanası
- 101 Hava fanı
- 103 Hava klapesi
- 106 Gaz filtresi
- 108 Elle kapatma vanası (opsiyonel)
- 110 Gaz enjektörü
- 113 Hava emiş mazgalı
- 119.1 Gaz giriş kontrol noktası
- 119.2 Kazan karşı basınç kontrol noktası
- 119.3 Hava basınç kontrol noktası

C.43 - C.54 - C.60 GX AGP®



CUENOD
Thermotechnique

ISO 9001
2000 / EN ISO 9001
2000



FABRİKA-MERKEZ : **MAKTES A.Ş.** Davutpaşa Mah. Serçekale Sok. No: 11 Topkapı / İSTANBUL
İSTANBUL-ŞUBE : **MAKTES A.Ş.** Necatibey Cad. No: 18 34425 Karaköy / İSTANBUL
ANKARA-ŞUBE : **MAKTES A.Ş.** Alper Sok. No: 11/2 06550 Çankaya / ANKARA
KOCAELİ-ŞUBE : **MAKTES A.Ş.** Fethiye Cad. Feridun Özbay Sok. Ekşiler İş Hanı No: 23 Kat: 3 İZMIT
EGE MAKTES A.Ş.: Tesisatçılar Çarşısı 1203-2 Sok. No: 17/1 D.4 Yenişehir / İZMİR

Tel: (0212) 481 94 15 (Pbx) Fax: (0212) 482 91 20
Tel: (0212) 252 44 00 (Pbx) Fax: (0212) 243 37 82
Tel: (0312) 440 49 28 Fax: (0312) 442 24 79
Tel: (0262) 325 29 93 Fax: (0262) 325 23 40
Tel: (0232) 469 84 00 (Pbx) Fax: (0232) 459 02 90

GÖKÇE
İSİTİM MERKEZİ