

GÖKÇE Brülör

Sıvı Yakıt Brülörleri

Tam otomatik, basınçlı,
püskürtme tipi brülör

T200 / TM200

Kapasite: 60 - 200 kg/h



T 200

KONSTRÜKSİYON

Modern form ve bakım onarım kolaylığı.

ALÜMİNYUM GÖVDE

Aerodinamik yapı ve sessiz çalışma.

YANMA BAŞLIĞI

Optimum hava -yakıt karışımı,
verimli yanma.

PERVANE

Yüksek karşı basınçta dahi güçlü,
emniyetli.

MAGNET VENTİL

Çalkalama ve güvenli yanma için.

AYAR VE ÇALIŞMA

Tüm fonksiyonlar ve kontroller otomatik.

Gökçe Sıvı Yakıt Brülörleri tam otomatik, basınçlı püskürtme tipi brülörlerdir. Ekonomik çalışmanın tüm özelliklerine sahiptir. Kullanışlı ve modern tasarımıyla bakımı kolay, yüksek yanma verimli ve düşük yakıt sarfiyatı ile çok ekonomiktir.

T : İki kademeli motorin brülörlerdir.

TM : İki kademeli fuel oil brülörlerdir.

Yüksek basınç sistemi ile çalışırlar. Uzun araştırmalara dayanarak tasarlanmış aerodinamik gövde, sarsıntıyı önleyen alüminyum alaşımından imal edilmiştir.

EN 267 standartlarına uygun olarak imal ve kontrol edilen brülörlerin ateşleme sistemleri, Störgrad N sistemi sayesinde radyo ve TV yayınlarını etkilemez.

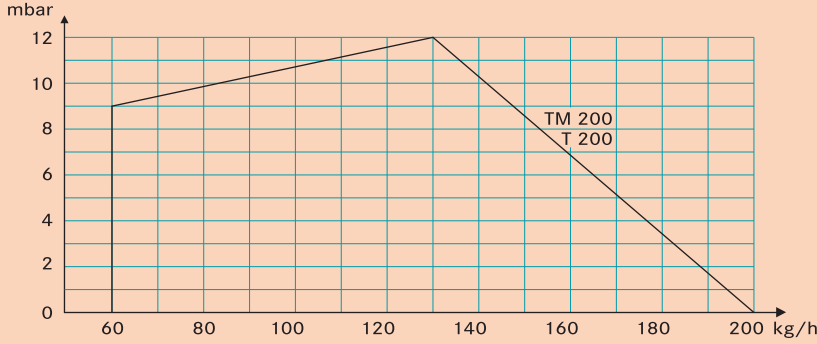
İki magnet ventilli ve servomotorlu brülörler, iki kademeli yanma imkanına sahip olup, püskürtme memesi değişimi ile geniş ayar imkanı sağlarlar.

Fuel oil brülörlerinde yakıtın ısıtılması, elektrikli ısıtma elemanlarına sahip bir ısıtıcı ile olur. Yakıt sıcaklığı, çift ayarlı termostat ile sabit tutulur. Isıtıcıdaki basınçlı filtre yakıttaki muhtemel yabancı cisim ve tozların memeye girmesine mani olur.

TM 200 tip brülörlerin en önemli özelliklerinden birisi de dusenstock ısıtma tertibatıdır. Bu sayede yakıtın sabit sıcaklık ve istenilen akıcılıkta memeden püskürtülmesi sağlanmış olur.

Fabrikamız, 1961 yılında Alman Dr B Thyssen, 1988 yılında Fransız Cuenod, lisans anlaşmaları ile başladığı Sıvı yakıt ve doğalgaz / LPG brülörleri imalatına başarı ile devam etmektedir. Ürünlerimizin satış ve pazarlamasına tek yetkili **Gökçe Brülör ve Isı Sanayi Ticaret A.Ş'**dir.

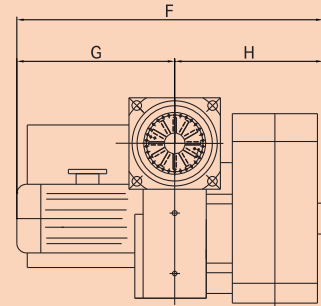
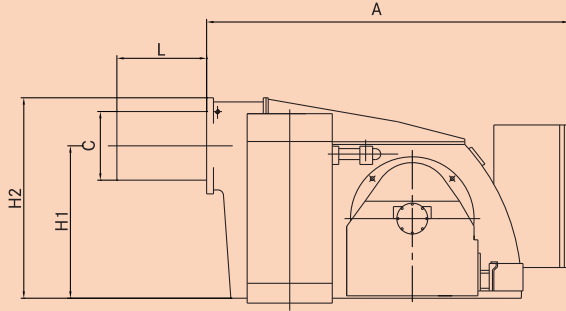
Kapasite Eğrileri



Kapasite Değerleri

Brülör Tipi : T 200 / TM 200
Kapasite : 60 - 200 kg/h

Teknik Ölçüler



- Ölçüler mm'dir.
- Tüm ölçü ve elemanlarımızı değiştirme hakkımız mahfuzdur.

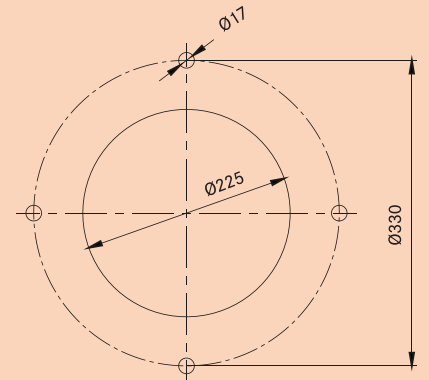
TİP	A	C	G	H	F	L kısa	L uzun	H1	H2
T 200/TM 200	890	219	430	390	820	255	380	400	520

Teknik Özellikler

ELEKTRİK MOTORU		4 KW 2800 d/d TRİFAZE
OTOMATİK		SIEMENS LMO 24
FOTOSEL		SIEMENS QRB 1
TRANSFORMATÖR		2x5000 V 23 mA
ISITICI	TM 200	12000 Watt
SELENOİD VALF		LUCIFER 131K64, PARKER 140 CR 1/4"
TERMOSTAT	TM 200	TRAFAG / ESM 4420
SERVOMOTOR		SIEMENS SQN 31.121
POMPA		SUNTEC E7 NA

BRÜLÖR TİPİ	T 200	TM 200
Net Ağırlık (kg)	125	140
Brüt Ağırlık (kg)	158	173
Kutu ölçüleri - kısa - (cm)	135 x 100 x 80	135 x 100 x 80
Kutu ölçüleri - uzun - (cm)	135 x 100 x 80	135 x 100 x 80

Kazan Bağlantı Flanşı



GÖKÇE|Brülör

Gökçe Brülör ve Isı Sanayi Ticaret A.Ş.
Davutpaşa Caddesi, Serçekale Sokak
No 11, 34020, Topkapı İstanbul
T 90(212) 4819415 (pbx) F 90(212) 4829120

maktes@gokce.com www.gokce.com