

GÖKÇE Brülör

Sıvı Yakıt Brülörleri

Tam otomatik, basınçlı,
püskürtme tipi brülörler

TO 400 / TMO 400

Kapasite: 150 - 380 kg/h

TO 500 / TMO 500

Kapasite: 180 - 460 kg/h



TMO 500

KONSTRÜKSİYON

Modern form ve bakım onarım kolaylığı.

ALÜMİNYUM GÖVDE

Aerodinamik yapı ve sessiz çalışma.

YANMA BAŞLIĞI

Optimum hava -yakıt karışımı,
verimli yanma.

PERVANE

Yüksek karşı basınçta dahi güçlü,
emniyetli.

MAGNET VENTİL

Çalkalama ve güvenli yanma için.

AYAR VE ÇALIŞMA

Tüm fonksiyonlar ve kontroller otomatik.

Gökçe Sıvı Yakıt Brülörleri tam otomatik, basınçlı püskürtme tipi brülörlerdir. Ekonomik çalışmanın tüm özelliklerine sahiptir. Kullanışlı ve modern tasarımıyla bakımı kolay, yüksek yanma verimli ve düşük yakıt sarfiyatı ile çok ekonomiktir.

TMO tip ağır yağ brülörleri, farklı ve gelişmiş bir tasarım ile imal edilirler. Konstrüksiyonda brülör, tekerlekli bir sistem üzerine monte edilmiştir. Sistemin iç kısmına, ısıtıcı ve ayrı bir elektrik motoru ile tahrik edilen, özel ısıtıcı HP ağır yağ pompası yerleştirilmiştir. Bu suretle, ağır yağdan kaynaklanabilecek arızalar önlenmiş olur.

Ağır yağ brülörlerinin elektrik tablosu, brülör üzerindedir. Bu montaj ve bakım kolaylığı sağlar. Ayrıca ara hatlardan kaynaklanması muhtemel arızaları ortadan kaldırır.

Ağır yağ brülörlerinin diğer bir önemli özelliği, ayrıca motorinle de çalışabilmesidir. Uzun süreli tatillerde, motorine dönme veya tesisatın motorinle yıkanması gerektiğinde, sadece vana ve şalter kumandası ile değişim, kolayca sağlanabilir. Bu avantaj, işletmeciye rahatlık sağlamanın yanında sistemdeki pompa ve ısıtıcı termostat ayarlarının da bozulmasına mani olur. TMO tip brülörler kolay ateşleme, iyi ve rahat yanma için LPG / Doğalgaz pilot (ön ateşleme) devresine sahiptir.

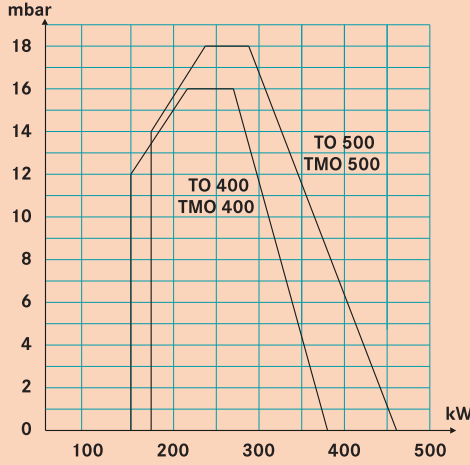
TO ve TMO tip brülörler oransal çalışma sistemlidir. Kazan sıcaklığı veya basıncına bağlı olarak hava ve yakıt miktarını ihtiyaca göre kademesiz olarak ayarlarlar. Hassas ve sabit ısı/basınç istenen sanayi tesisleri için idealdir. Sıvı Yakıt Brülörleri EN 267'ye göre imal ve kontrol edilmektedirler.

Yukarıda açıklanan değişiklik ve gelişmeler; brülörü meydana getiren elemanlarının ömrünü ve güvenilirliğini artırdığı gibi, brülöre büyük bir performans kazandırdı. Sistemdeki arıza kaynaklarını ortadan kaldırır. Daha dengeli bir yanma sağlar. Bunlar; brülördeki üstün teknik özelliklerin sağladığı avantajlardır. Bütün bu özellikler; brülörün sürekli ve verimli çalışması, yanında, kendi sınıfının açık üstünlüklerini kanıtlayan önemli etkenlerdir.

TMO tipi brülörler ağır yağ kullanan işletmeler için idealdir. Bunlarda, brülör öncesinde, yakıt hazırlama tesisatının (ring sistemi) teknolojisine uygun olarak tesis edilmesi gerekir.

Fabrikamız, 1961 yılında Alman Dr B Thyssen, 1988 yılında Fransız Cuenod, lisans anlaşmaları ile başladığı Sıvı yakıt ve doğalgaz / LPG brülörleri imalatına başarı ile devam etmektedir. Ürünlerimizin satış ve pazarlamasına tek yetkili **Gökçe Brülör ve Isı Sanayi Ticaret A.Ş'**dir.

Kapasite Eğrileri



Kapasite Değerleri

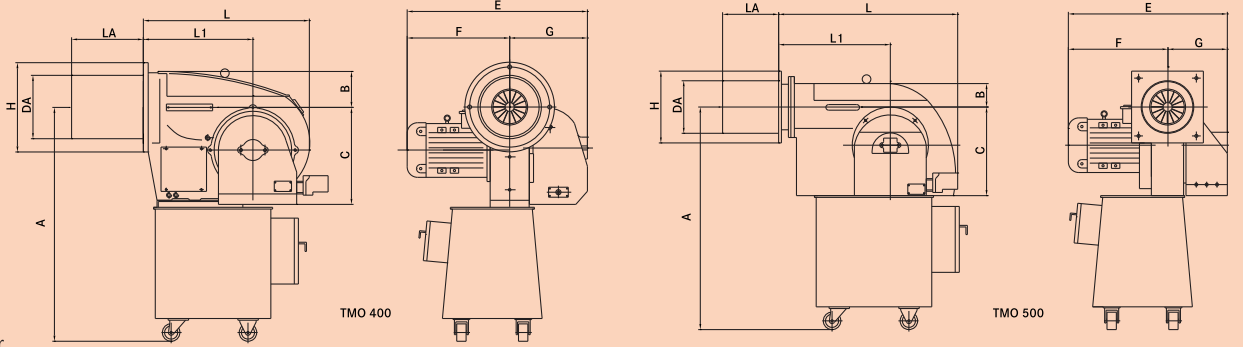
Brülör Tipi : TO 400 / TMO 400

Kapasite : 150 - 380 kg/h

Brülör Tipi : TO 500 / TMO 500

Kapasite : 180 - 460 kg/h

Teknik Ölçüler



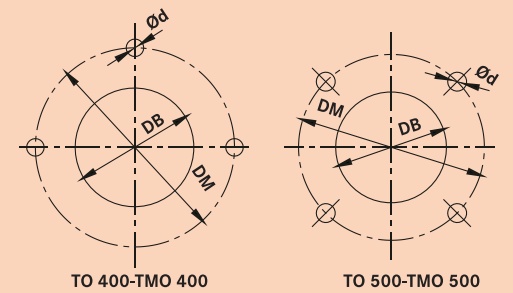
- Ölçüler mm'dir.
- Tüm ölçü ve elemanları değiştirme hakkımız mahfuzdur.

Tip	A	B	C	DA	DB	DM	d	E	F	G	H	L	L1	L kısa	L uzun
TO 400 TMO 400	1235	165	450	300	310	380	20	830	470	360	428	800	520	340	420
TO 500 TMO 500	1265	135	500	300	310	467	20	855	510	345	410	1050	640	310	500

Teknik Özellikler

BRÜLÖR TİPLERİ	TO 400 - TMO 400	TO 500 - TMO 500
ELEKTRİK MOTORU	7.5 kW 2800 d/d	11 kW 2800 d/d
OTOMATİK	SIEMENS LAL 1.25	SIEMENS LAL 1.25
FOTSEL	SIEMENS QRB 1	SIEMENS QRB 1
TRANSFORMATÖR	Sek. 2x5000V 23mA.	Sek. 2x5000V 23mA.
ISITICI	TMO 400, 24 kW	TMO 500, 24 kW
SELENOID VALF	LUCIFER E 321 H23.	LUCIFER E 321 H23.
	LUCIFER 322 H 7306	LUCIFER 322 H 7306
TERMOSTAD	TMO 400, EMKO MXL 30	TMO 500, EMKO MXL 30
SERVOMOTOR	SIEMENS SQM 10 16532	SIEMENS SQM 10 16532
POMPA	HP NVBGRM	HP NVBHRM
YAYLI VENTİL	HP B-G-PRO 2	HP B-G-PRO 2
BASINÇ VENTİLİ	HP B-G-E/4 SC	HP B-G-E/4 SC
PILOT VENTİL	DUNGS MVD 505	DUNGS MVD 505

Kazan Bağlantı Flanşı



GÖKÇE|Brülör

Gökçe Brülör ve Isı Sanayi Ticaret A.Ş.

Davutpaşa Caddesi, Serçekale Sokak

No 11, 34020, Topkapı İstanbul

T 90(212) 4819415 (pbx) F 90(212) 4829120

maktes@gokce.com www.gokce.com