

GÖKÇE Brülör



Sıvı Yakıt Brülörleri

Tam otomatik, basınçlı,
püskürtme tipi, oransal
brülörler

TO803a/TMO803a

Kapasite: (800) 2700-7800kW

TO803b/TMO803b

Kapasite: (880) 3200-9200kW

TO803 / TMO803

Kapasite: (960) 4500-11200kW



TMO 803

KONSTRÜKSİYON

Modern form ve bakım onarım kolaylığı.

YANMA BAŞLIĞI

Optimum hava - yakıt karışımı,
verimli yanma.

GÖVDE

Aerodinamik yapı, parça ulaşım rahatlığı.

VENTİLLER

Kapasite kontrolü, güvenli yanma için.

KUMANDA PANOSU

Gözetleme penceresi ile kontrol ve takip.

AYAR VE ÇALIŞMA

Tüm fonksiyonlar ve kontroller otomatik.

Gökçe Sıvı Yakıt Brülörleri tam otomatik,
basınçlı püskürtme tipi brülörlerdir.

Ekonomik çalışmanın tüm özelliklerine sahiptir. Kullanışlı
ve modern tasarımıyla bakımı kolay, yüksek yanma
verimi ve düşük yakıt sarfiyatı ile çok ekonomiktir.

TMO tip ağır yağ brülörleri, farklı ve gelişmiş bir tasarım
ile imal edilmişlerdir. Gövde haricinde verilen
ısıtıcı+pompa grubu masasına, ısıtıcı ve ayrı bir elektrik
motoru ile tahrik edilen özel ısıtıcı HP ağır yağ pompası
yerleştirilmiştir. Bu suretle, ağır yağdan
kaynaklanabilecek arızalar önlenmiş olur.

Ağır yağ brülörlerinin diğer bir önemli özelliği, ayrıca
motorinle de çalışabilmesidir. Uzun süreli tatillerde,
motorine dönme veya tesisatın motorinle yıkanması
gerektiğinde, sadece vana ve şalter kumandası ile
değişim kolayca sağlanabilir. Bu avantaj, işletmeciye
rahatlık sağlamanın yanında sistemdeki ısıtıcı
termostat ayarlarının da bozulmasına mani olur. Kolay
ateşleme, iyi ve rahat yanma için LPG / Doğalgaz pilot
(ön ateşleme) devresine haizdirler.

TO/TMO tip brülörlerde fan grubu ve elektrik tablosu
brülör gövdesi üzerindedir.

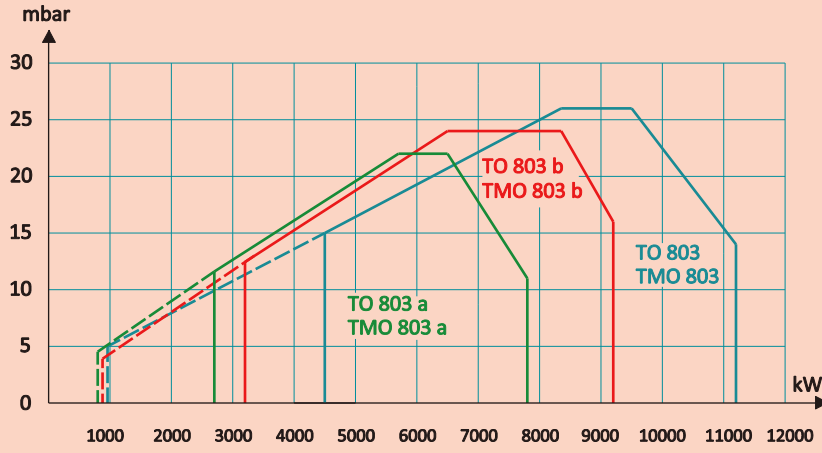
TO/TMO tip brülörler oransal çalışma sistemine haizdir.
Kazan sıcaklığı veya basıncına bağlı olarak hava ve yakıt
miktarını ihtiyaca göre kademesiz olarak ayarlarlar.
Hassas ve sabit ısı/basınç istenen sanayi tesisleri için
idealdir.

Kontrolleri EN 267'ye yapılmaktadır. Yukarıda açıklanan
değişiklik ve gelişmeler, brülörü meydana getiren
elemanların ömrünü ve güvenilirliğini artırdığı gibi,
brülöre büyük bir performans kazandırmıştır. Sistemdeki
arıza kaynaklarını ortadan kaldırır. Daha dengeli bir
yanma sağlar. Bunlar; brülördeki üstün teknik özelliklerin
sağladığı avantajlardır. Bütün bu özellikler; brülörün
sürekli ve verimli çalışması yanında, kendi sınıfının açık
üstünlüklerini kanıtlayan önemli etkenlerdir.

TMO tipi brülörler ağır yağ kullanan işletmeler için
idealdir. Bunlarda, brülör öncesinde, yakıt hazırlama
tesisatının (ring sistemi) tekniğine uygun olarak tesis
edilmesi gerekir.

Fabrikamız, 1961 yılında Alman Dr B Thyssen, 1988
yılında Fransız Cuenod, lisans anlaşmaları ile başladığı
Sıvı yakıt ve doğalgaz / LPG brülörleri imalatına başarı
ile devam etmektedir. Ürünlerimizin satış ve
pazarlamasına tek yetkili
Gökçe Brülör ve Isı Sanayi Ticaret A.Ş'dir.

Kapasite Eğrileri



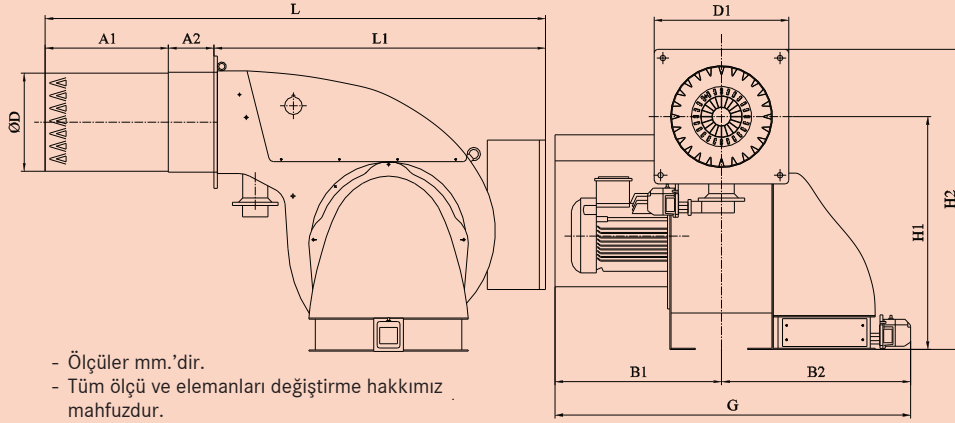
Kapasite Değerleri

BRÜLÖR TİPİ : TO 803 a / TMO 803 a
KAPASİTE : (800) 2700-7800kW

BRÜLÖR TİPİ : TO 803 b / TMO 803 b
KAPASİTE : (880) 3200-9200kW

BRÜLÖR TİPİ : TO 803 / TMO 803
KAPASİTE : (960) 4500-11200kW

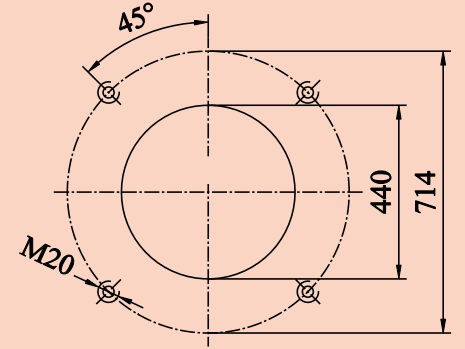
Teknik Ölçüler



- Ölçüler mm.'dir.
- Tüm ölçü ve elemanları değiştirmek hakkımız mahfuzdur.

TİP	ØD	D1	A1	A2	L	L1	H1	H2	B1	B2	G
TO 803... / TMO 803...	430	580	540	200	2195	1455	995	1285	720	815	1535

Bağlantı Flanşı



Teknik Özellikler

BRÜLÖR TİPİ	TO 803 a	TO 803 b	TO 803	TMO 803 a	TMO 803 b	TMO 803
RÖLE	SIEMENS LAL 1.25					
ALEV DENETİMİ	SIEMENS QRB 1 A					
SERVOMOTOR	SIEMENS SQM 20.18502					
TRANSFORMATÖR	ATS 2 2x5000V					
ISITICI		-		2x24 kW = 48 kW		
ISITICI KONTROL CİHAZI		-		GOKCE MXL -30		
PİLOT VENTİL	DUNGS MVD 507 / ELEKTROGAS VMR 2					
YAKIT POMPASI	HP NVB HRG	HP VBHGRP		HP NVB HRG	HP VBHGRP	
YAKIT VENTİLİ	LUCIFER E321 H25 4270					
REGÜLATÖR VENTİL	HP B - GH - PRO2					
LANZ	FLUICIOIS					
MOTOR	18.5 kW 2800 d/d - 22 kW 2800 d/d		22 kW 2800 d/d	18.5 kW 2800 d/d - 22 kW 2800 d/d		22 kW 2800 d/d

GÖKÇE|Brülör

Gökçe Brülör ve Isı Sanayi Ticaret A.Ş.

Davutpaşa Caddesi, Serçekale Sokak

No 11, 34020, Topkapı İstanbul

T 90(212) 4819415 (pbx) F 90(212) 4829120

maktes@gokce.com www.gokce.com